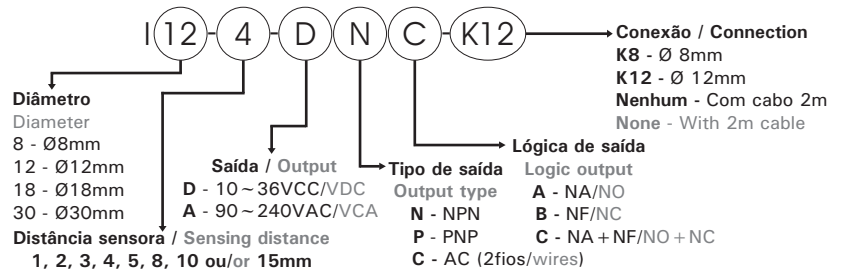


linha / type

- Possui LED de indicação de operação
- Grau de proteção IP67
- Modelos com cabo incorporado (2m) ou conector
- LED operation indicator
- IP67 protection degree
- Models with incorporated cable (2m) or connector



### Chave de código / How to order



### Especificações / Specifications

Modelo / Model		I8	I12	I18	I30
Alimentação / Power supply	CC / DC CA / AC		10 ~ 36VCC / VDC 90 ~ 240VCA / VAC		
Grau de proteção / Protection degree			IP67		
Temperatura de operação / Operation temperature			-25 a 60 °C		
Temperatura de armazenamento / Storage temperature			-30 a 80 °C		
Resistência de isolamento / Insulation resistance			> 50mΩ		
Material do corpo / Housing material			Latão niquelado / Brass Ni plated		
Indicadores / Indicators			LEDs indicadores de alimentação e operação / LED indicators for power and operation		
Objeto padrão / Standard object		8x8x1mm	12x12x1mm	18x18x1mm	30x30x1mm

### Características / Characteristics

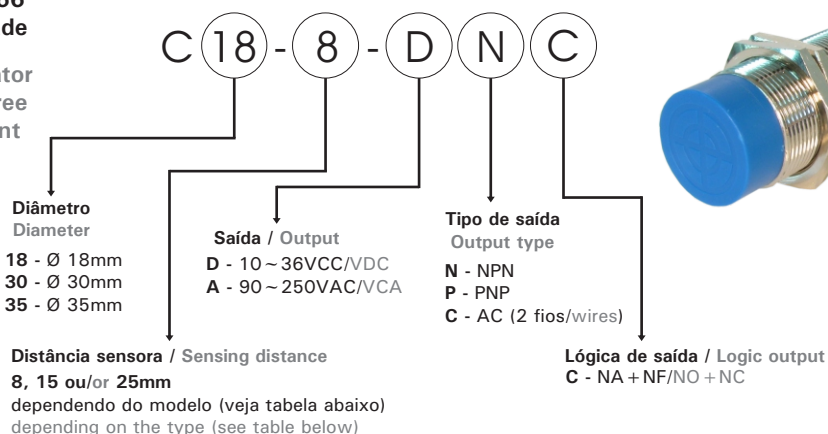
Diâmetro / Diameter (Ømm)	8								12				18				30											
	I8-1-DNA-K8	I8-1-DPA-K8	I8-2-DNA-K8	I8-2-DPA-K8	I8-2-DNB	I8-2-DNA	I8-2-DBP	I8-2-DPA	I12-2-DNC-K12	I12-2-DPC-K12	I12-4-DNC-K12	I12-4-DPC-K12	I12-4-DNC	I12-4-DPC	I18-5-DNC	I18-5-DPC	I18-5-DNC-K12	I18-5-DPC-K12	I18-8-DNC-K12	I18-8-DPC-K12	I30-10-DNC	I30-10-DPC	I30-15-DNC	I30-15-DPC				
Códigos disponíveis / Available codes																												
Tipo de rosca / Type of screw (mm)	M8X1								M12X1				M18X1				M30X1,5											
Distância sensora / Sensing distance (mm)	1								2				5				8		10		15							
Montagem / Mouting	Faceado / Flush																											
	Não faceado / Non flush																											
Sinal de saída / Output signal	NPN																											
	PNP																											
Lógica de saída / Output logic	NA / NO																											
	NF / NC																											
	NA + NF / NO + NC																											
Números de fios / Number of wires	3																											
	4																											
Frequência máx. de chaveamento / Max. switching frequency	500Hz								400Hz				200Hz															
Corrente máxima de saída / Maximum output current	Resistiva / Resistive																											
	200mA																											
Consumo máximo / Maximum consumption	15mA																											
Tensão residual / Residual voltage	< 3V																											
Proteção contra curto circuito / Short circuit protection	Não incluído / Not included																											
Proteção inversão de polaridade / Polarity circuit protection	Incluído / Inclusive																											
Conexão / Connection	Conector M8 / M8 Conector				Cabo de 2m / 2m Cable				Conector M12 / M12 Conector				Cabo de 2m / 2m Cable				Conector M12 / M12 Conector		Cabo de 2m / 2m Cable									
Conexão elétrica / Electrical connection	E1	E2	E3	E4	E5	E6	E7	E8	E5	E6	E7	E8	E5	E6	E7	E8	E5	E6	E7	E8	E5	E6	E7	E8	E5	E6	E7	E8
Dimensões / Dimensions	D2		D3		D1				D5		D6		D4		D7		D8		D9		D11		D13					

Diâmetro / Diameter (Ømm)	12		18		30	
	I12-4-ACA	I12-4-ACB	I18-5-ACA	I18-5-ACB	I30-10-ACA	I30-10-ACB
Códigos disponíveis / Code available						
Tipo de rosca / Type of screw (mm)	M12		M18		M30	
Distância sensora / Sensing distance (mm)	4		5		10	
Montagem / Mouting	Faceado / Flush					
	Não faceado / Non flush					
Sinal de saída / Output signal	CA / AC - 2 Fios / Wires					
Lógica / Logic	NA / NO					
	NF / NC					
Corrente máxima de saída / Maximum output current	50mA		300mA		70mA	
Frequência máx. de chaveamento / Max. switching frequency	25Hz					
Consumo máximo / Maximum consumption	10mA					
Tensão residual / Residual voltage	< 25V					
Proteção contra curto circuito / Short circuit protection	Não incluído / Not included					
Conexão / Connection	Cabo de 2m / 2m Cable					
Conexão elétrica / Electrical connection	E7	E8	E7	E8	E7	E8
Dimensões / Dimensions	D4		D10		D12	

- Possui LED de indicação de operação
- Grau de proteção IP66
- Ajuste de sensibilidade

- LED operation indicator
- IP66 protection degree
- Sensitivity adjustment

### Chave de código / How to order



## Especificações / Specifications

Modelo / Model		C18	C30	C35
Alimentação / Power supply	CC / DC CA / AC		10 ~ 36VCC / VDC 90 ~ 240VCA / VAC	
Grau de proteção / Protection degree			IP67	
Temperatura de operação / Operation temperature			-25 a 55 °C	
Temperatura de armazenamento / Storage temperature			-30 a 80 °C	
Resistência de isolamento / Insulation resistance			> 50mΩ	
Material do corpo / Housing material		Latão niquelado / Brass Ni plated		Plástico / Plastic ABS
Indicadores / Identifiers		LEDs indicadores de alimentação e operação / LED indicators for power and operation		
Objeto padrão / Standard object		18x18x1mm	30x30x1mm	35x35x1mm

## Características / Characteristics

Diâmetro / Diameter (Ømm)	18						30		35	
	C18-8-DNC	C18-8-DPC	C30-15-DNC	C30-15-DPC	C35-25-DNC	C35-25-DPC				
Códigos disponíveis / Available codes										
Tipo de rosca / Type of screw (mm)	M18X1		M30X1,5		M35x1,5					
Distância sensora / Sensing distance (mm)	8		15		25					
Montagem / Mounting	Não faceado / Non flush									
Sinal de saída / Output signal	NPN									
	PNP									
Lógica de saída / Output logic	NA + NF / NO + NC									
Frequência máx. de chaveamento / Max. switching frequency			50Hz							
Corrente máxima de saída / Maximum output current	Resistiva		200mA							
Consumo máximo / Maximum consumption	Resistive		15mA							
Tensão residual / Residual voltage			< 1,5V							
Proteção contra curto circuito / Short circuit protection			Não incluído / Not included							
Proteção inversão de polaridade / Polarity circuit protection			Incluído / Inclusive							
Conexão / Connection			Cabo de 2m / 2m cable							
Conexão elétrica / Electrical connection	Veja detalhes na página 28 / See details at page 28		E5	E6	E5	E6	E5	E6		
Dimensões / Dimensions	Veja detalhes na página 28 / See details at page 28		D14		D15		D16			

Diâmetro / Diameter (Ømm)	18						30		35	
	C18-8-ACA	C18-8-ACB	C30-15-ACA	C30-15-ACB	C35-25-ACA	C35-25-ACB				
Códigos disponíveis / Available codes										
Tipo de rosca / Type of screw (mm)	M18X1		M30X1,5		M35x1,5					
Distância sensora / Sensing distance (mm)	8		15		25					
Montagem / Mounting	Não faceado / Non flush									
Sinal de saída / Output signal	CA / AC - 2 Fios / Wires									
Lógica de saída / Output logic	NA / NO									
	NF / NC									
Frequência máx. de chaveamento / Max. switching frequency			20Hz							
Corrente máxima de saída / Maximum output current	Resistiva / Resistive		300mA							
Consumo máximo / Maximum consumption			70mA							
Tensão residual / Residual voltage			< 10V							
Proteção contra curto circuito / Short circuit protection			Não incluído / Not included							
Conexão / Connection			Cabo de 2m / 2m cable							
Conexão elétrica / Electrical connection	Veja detalhes na página 28 / See details at page 28		E7	E8	E7	E8	E7	E8		
Dimensões / Dimensions	Veja detalhes na página 28 / See details at page 28		D14		D15		D16			

## Desenhos mecânicos / Mechanical drawings

Indutivos / Inductives								
<b>D1</b> 	<b>D2</b> 	<b>D3</b> 	<b>D4</b> 	<b>D5</b> 	<b>D6</b> 	<b>D7</b> 	<b>D8</b> 	<b>D9</b> 
Indutivos / Inductives				Capacitivos / Capacitives				
<b>D10</b> 	<b>D11</b> 	<b>D12</b> 	<b>D13</b> 	<b>D14</b> 	<b>D15</b> 	<b>D16</b> 		

Todas as dimensões em milímetros / All dimensions in millimeters

Tolerância não indicada  $\pm 0,5\text{mm}$  / Not indicated tolerance  $\pm 0,5\text{mm}$

## Conexões elétricas / Electrical connections

	NA / NO	NF / NC	NA + NF / NO + NC
<b>NPN</b>	<b>E1</b>  Azul / Blue Marrom / Brown Preto / Black	<b>E3</b>  Azul / Blue Marrom / Brown Branco / White	<b>E5</b>  Azul / Blue Marrom / Brown Preto / Black Branco / White
<b>PNP</b>	<b>E2</b>  Marrom / Brown Azul / Blue Preto / Black	<b>E4</b>  Marrom / Brown Azul / Blue Branco / White	<b>E6</b>  Marrom / Brown Azul / Blue Preto / Black Branco / White
<b>AC</b>	<b>E7</b>  Marrom / Brown Azul / Blue	<b>E8</b>  Marrom / Brown Azul / Blue	

## Conectores / Connectors

 <b>180°</b>	 <b>90°</b>	<b>K8-R</b>  IP67	<b>K12-R</b>  IP67	<b>K8-A</b>  IP67	<b>K12-A</b>  IP67	<b>K8-R-2M</b> Conector M8, 180°, 3 pinos com 2 metros de cabo M8 connector, 180°, 3 pins with 2 meters cable	<b>K8-A-2M</b> Conector M8, 90°, 3 pinos com 2 metros de cabo M8 connector, 90°, 3 pins with 2 meters cable	<b>K12-R-2M</b> Conector M12, 180°, 4 pinos com 2 metros de cabo M12 connector, 180°, 4 pins with 2 meters cable	<b>K12-R-5M</b> Conector M12, 180°, 4 pinos com 5 metros de cabo M12 connector, 180°, 4 pins with 5 meters cable	<b>K12-A-2M</b> Conector M12, 90°, 4 pinos com 2 metros de cabo M12 connector, 90°, 4 pins with 2 meters cable	<b>K12-A-2M-LP</b> <b>K12-A-5M-LP</b> Conector M12, 90°, 4 pinos LED, PNP, 2 ou 5 metros de cabo M12 connector, 90°, 4 pins with LED, PNP, 2 or 5 meters cable	<b>K12-A-2M-LN</b> <b>K12-A-5M-LN</b> Conector M12, 90°, 4 pinos LED, NPN, 2 ou 5 metros de cabo M12 connector, 90°, 4 pins with LED, NPN, 2 or 5 meters cable
-----------------	----------------	-------------------------	--------------------------	-------------------------	--------------------------	---	---	--	--	--	---	---