

- Sensor de luz branca LED para detecção de marca / contraste.
- Detecta uma ampla gama de marcas sobre diversos tipos de superfície.
- Tempo de resposta de 25µs e ponto focal de 3mm de diâmetro.
- Fácil parametrização, usa somente 2 teclas.
- Saída NPN/PNP auto detectável.

Chave de código / How to order

SMLB-30-K12

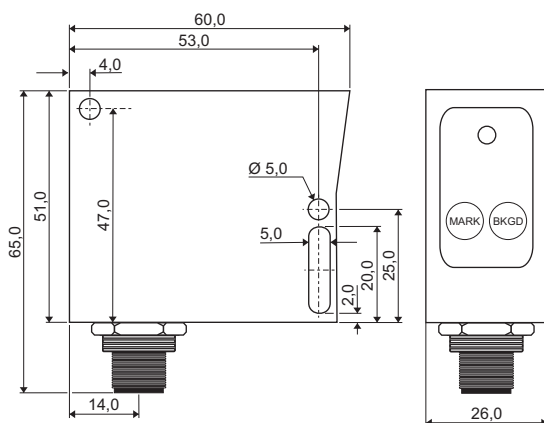
- White LED light sensor for mark / contrast detection.
- Detects a wide range of marks on various types of surfaces.
- Response time 25µs and focal point of 3mm diameter.
- Easy setup with only two keys.
- Self-detectable NPN/PNP output.



Características / Characteristics

Distância de detecção / Sensing distance	28 ± 3mm
Diâmetro do ponto de luz / Spot size diameter	3mm
Luz / Light	LED branco / White LED
Vida útil do LED / LED life	100.000 horas mín. / 100,000 hours min.
Alimentação / Power supply	10-24VCC/DC - 60mA máx.
Tempo de resposta / Response time	25µs (Saída digital / Digital output)
Saída digital / Digital output	NPN/PNP (Auto detectável / Self-detectable) - 100mA
Saída analógica / Analog output	0-5V - Proporcional ao contraste / Contrast proportional - Resolução / Resolution: 20mV
Proteções / Protections	Curto-circuito (saída digital) / Short-circuit (digital output) Sobrecarga / Overload Inversão de polaridade / Reverse polarity
Indicadores LED / LED indicators	Vermelho: alimentação / Red: power Amarelo: detecção / Yellow: detect Amarelo-verde: em programação / Yellow-green: programming
Teclas de controle / Control keys	MARK - marca / Mark BKGD - fundo / Background
Temperatura de operação / Operating temperature	-20 ~ 55°C
Corpo / Housing	Plástico / Plastic
Grau de proteção / Protection degree	IP67
Conexão / Connection	Conector M12 / M12 connector
Cabos recomendados / Recommended cables	K12-R-2M (2m) ou / or K12-R-5M (5m). Não acompanham / Not included
Acessório incluído / Included accessory	Suporte de montagem / Mounting bracket

Dimensões / Dimensions



Suporte de montagem / Mounting bracket

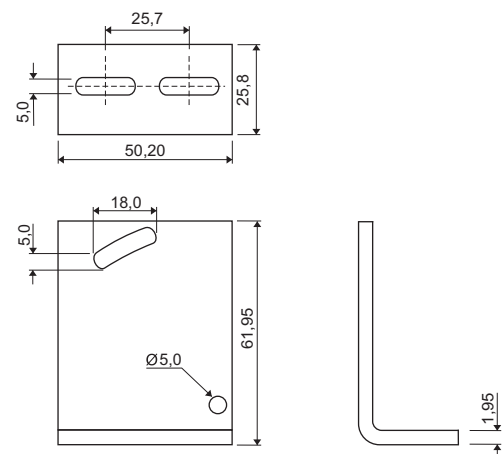
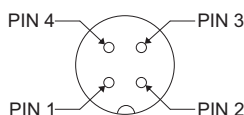


Diagrama / Diagram

Conexões / Connections



Conector M12 M12 connector	Cor do fio no cabo Wire color	Função Description
Pino 1 / Pin 1	Marrom / Brown	Alimentação 10 a 24VDC / Power 10 to 24 VDC
Pino 2 / Pin 2	Branco / White	Saída analógica 0-5V / Analog output 0-5V
Pino 3 / Pin 3	Azul / Blue	0V
Pino 4 / Pin 4	Preto / Black	Saída digital NPN/PNP / Digital output NPN/PNP