

- Certificado TÜV - IEC/EN 60947-5-1
- Contatos de ação lenta
- Com 2 contatos NF (normalmente fechados) de ruptura positiva
- Duplo isolamento que torna desnecessário terminal de aterramento
- Ampla faixa de temperatura operacional padrão: -25 a 80°C
- Vários tipos de atuadores e alavancas adequadas para aplicações de segurança
- Grau de proteção IP67
- TÜV certified - IEC/EN 60947-5-1
- Slow action contacts
- With 2 positive opening operation of NC (normally closed) contacts
- Double insulation makes ground terminal unnecessary
- Wide standard operating temperature range: -25 to 80°C
- Full range of actuator heads and levers suitable for safety applications
- IP67 protection degree



## Especificações / Specifications

Norma / Standard	EN60947-5-1, UL508, EN50047, EN1088
Arranjo dos contatos / Contacts arrangement	2NF + 1NA / 2NC + 1NO
Ruptura positiva / Positive opening	→ contato NF / NC contact
Capacidade dos contatos / Contact capacity	AC15 3A - 240VCA carga resistiva / AC15 3A - 240VAC resistive load
Corrente de condução / Carrying current (Ith)	10A máx.
Tensão de isolamento / Insulation voltage Ui	600V
Vida mecânica / Mechanical life	10.000.000 operações mín. / 10,000,000 operations min.
Vida elétrica / Electrical life	150.000 operações mín. / 150,000 operations min.
Frequência de operação / Operating frequency	6.000 operações por hora máx. / 6,000 operations per hour max.
Resistência de contato / Contact resistance	25 mΩ máx. (inicial) / 25 mΩ máx. (initial)
Resistência de isolamento / Insulation resistance	100MΩ mín. (a 500VCC) / 100MΩ min. (at 500VDC)
Rigidez dielétrica / Dielectric strength	2.500VCA - 1 minuto / 2,500VAC - 1 minute
Proteção contra choque elétrico / Protection against electric shock	Classe II - dupla isolamento / Class II - double insulation
Vibração / Vibration	10 a 55Hz / 10 to 55Hz
Temperatura de operação / Operate temperature range	-25 a / to 80 °C
Grau de proteção / Protection degree	IP67
Grau de poluição / Pollution degree	3
Material do corpo / Enclosure material	Poliéster com fibra de vidro / Polyester fiberglass
Prensa cabo / Cable gland	* 1/2NPT

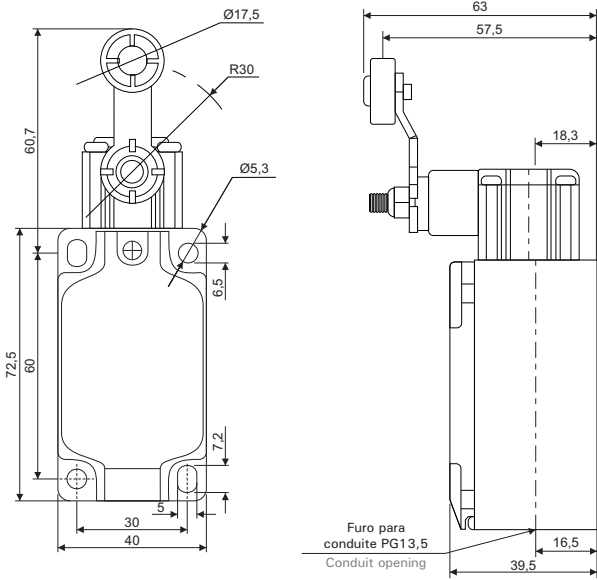
\* Sugerimos nosso prensa cabo CH-B1/2-11-P  
We suggest our CH-B1/2-11-P cable gland

## Características de operação / Operating characteristics

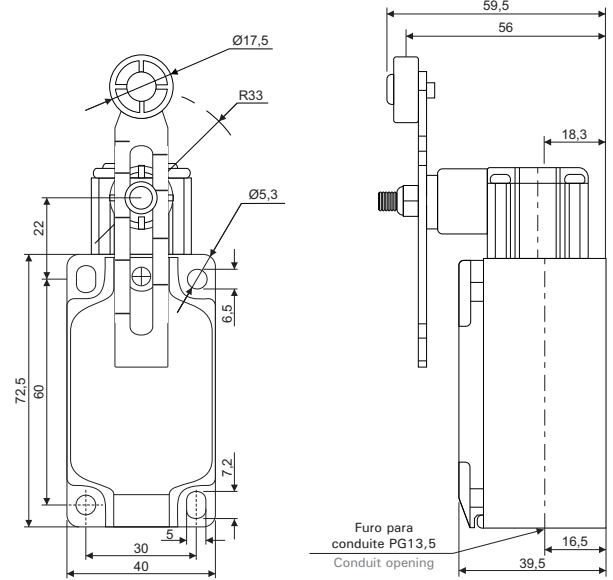
Tipo Type	Curso de operação Operating travel (PT)	Força máxima de operação Max. operating force (OF)	Abertura positiva Positive opening		Curso total Total travel
			Curso / Travel (min)	Força / Force (min)	
FS5504	30°	6,5N	45°	19N	80°
FS5508	30°	6,5N	45°	19N	80°
FS5501	2,2mm	7,26N	3,2mm	19N	6,0mm
FS5502	2,2mm	7,26N	3,2mm	19N	6,0mm

**Dimensões / Dimensions (mm)**

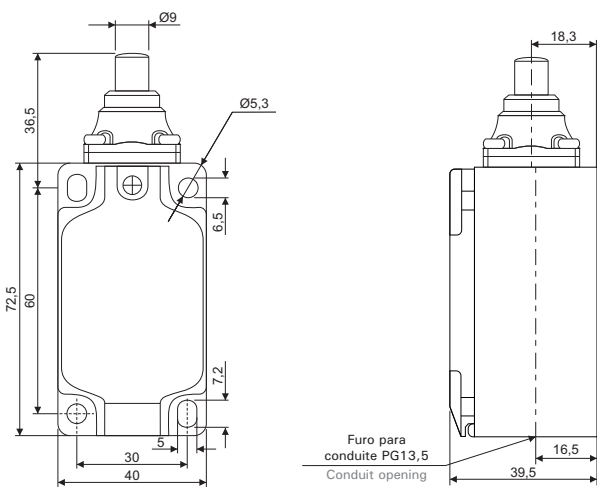
**FS5504**



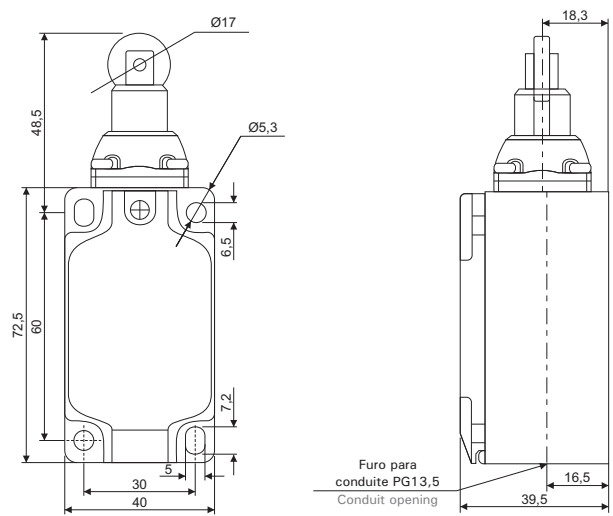
**FS5508**



**FS5501**



**FS5502**



Tolerância não indicada  $\pm 0,5$  mm / Not indicated tolerance  $\pm 0,5$ mm

- Certificado TÜV - IEC/EN 60947-5-1
  - Contatos de ação lenta
  - Com 2 contatos NF (normalmente fechados) de ruptura positiva
  - Duplo isolamento que torna desnecessário terminal de aterramento
  - Ampla faixa de temperatura operacional padrão: -25 a 80°C
  - Vários tipos de atuadores e alavancas adequadas para aplicações de segurança
  - Grau de proteção IP67
- TÜV certified - IEC/EN 60947-5-1
  - Slow action contacts
  - With 2 positive opening operation of NC (normally closed) contacts
  - Double insulation makes ground terminal unnecessary
  - Wide standard operating temperature range: -25 to 80°C
  - Full range of actuator heads and levers suitable for safety applications
  - IP67 Protection degree



## Especificações / Specifications

Norma / Standard	EN60947-5-1, UL508, EN50047, EN1088
Arranjo dos contatos / Contacts arrangement	2NF + 1NA / 2NC + 1NO
Ruptura positiva / Positive opening	→ contato NF / NC contact
Capacidade dos contatos / Contact capacity	AC15 3A - 240VCA carga resistiva / AC15 3A - 240VAC resistive load
Corrente de condução / Carrying current (Ith)	10A máx.
Tensão de isolamento / Insulation voltage Ui	600V
Vida mecânica / Mechanical life	10.000.000 operações mín. / 10,000,000 operations min.
Vida elétrica / Electrical life	150.000 operações mín. / 150,000 operations min.
Frequência de operação / Operating frequency	6.000 operações por hora máx. / 6,000 operations per hour max.
Resistência de contato / Contact resistance	25 mΩ máx. (inicial) / 25 mΩ máx. (initial)
Resistência de isolamento / Insulation resistance	100MΩ mín. (a 500VCC) / 100MΩ min. (at 500VDC)
Rigidez dielétrica / Dielectric strength	2.500VCA - 1 minuto / 2,500VAC - 1 minute
Proteção contra choque elétrico / Protection against electric shock	Classe II - dupla isolamento / Class II - double insulation
Vibração / Vibration	10 a 55Hz / 10 to 55Hz
Temperatura de operação / Operate temperature range	-25 a / to 80 °C
Grau de proteção / Protection degree	IP67
Grau de poluição / Pollution degree	3
Prensa cabo / Cable gland	* PG13,5

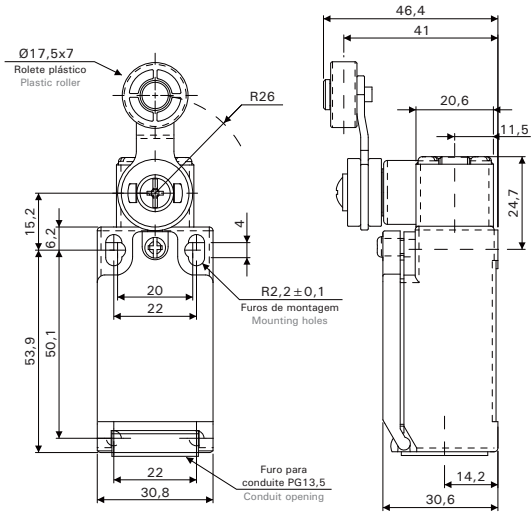
\* Sugerimos nosso prensa cabo CH-PG13.5-12-P  
We suggest our CH-PG13.5-12-P cable gland

## Características de operação / Operating characteristics

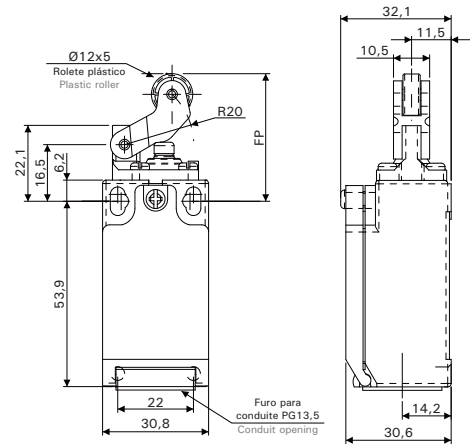
Tipo Type	Curso de operação Operating travel (PT)	Força máxima de operação Max. operating force (OF)	Abertura positiva Positive opening		Curso total Total travel
			Curso / Travel (min)	Força / Force (min)	
FS9504	30°	6,5N	45°	19N	80°
FS9508	30°	5,2N	45°	19N	80°
FS9509	30°	5,2N	45°	19N	80°
FS9511	2,2mm	7,26N	3,2mm	19N	6,0mm
FS9512	2,2mm	7,26N	3,2mm	19N	6,0mm
FS9524	3mm	5,21N	5,7mm	19N	5,2mm
FS9566	12°	6,5N	-	-	-
FS9569	12°	6,5N	-	-	-

Dimensões / Dimensions (mm)

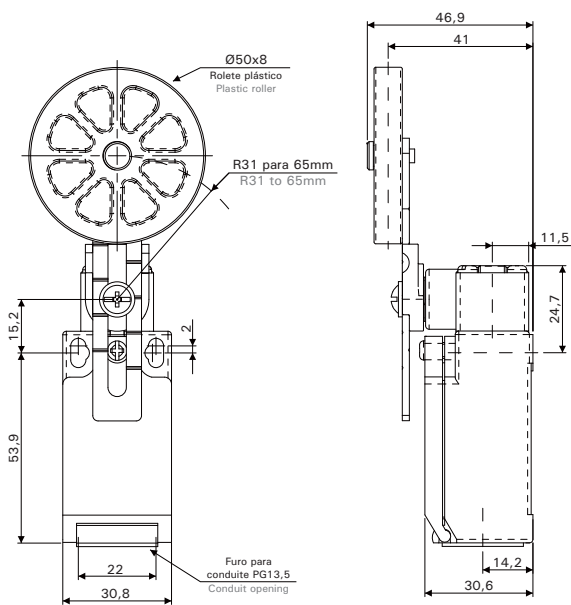
**FS9504**



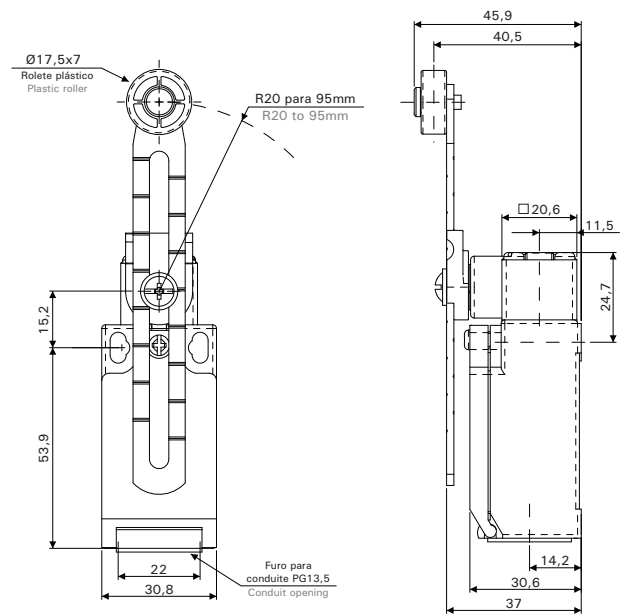
**FS9524**



**FS9509**



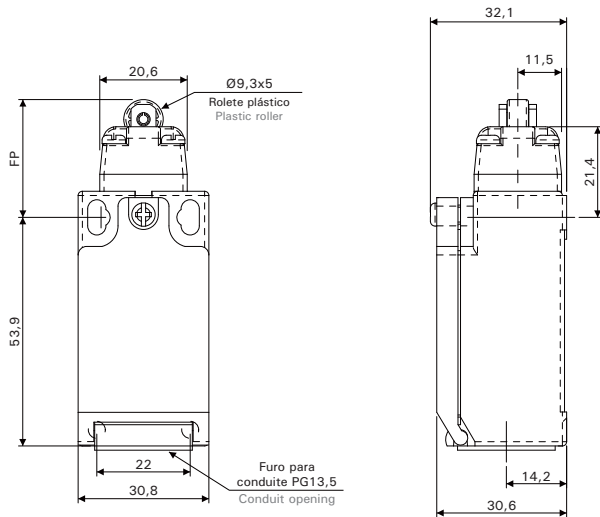
**FS9508**



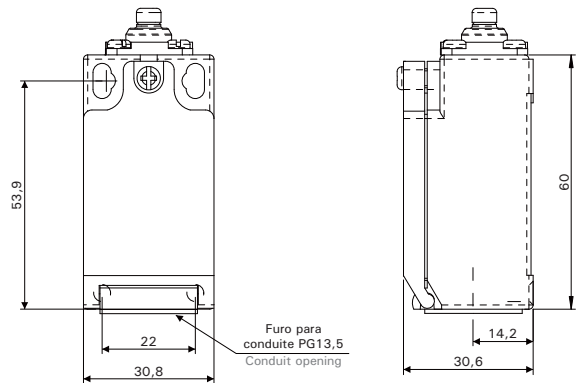
Tolerância não indicada ± 0,5 mm / Not indicated tolerance ± 0,5mm

Dimensões / Dimensions (mm)

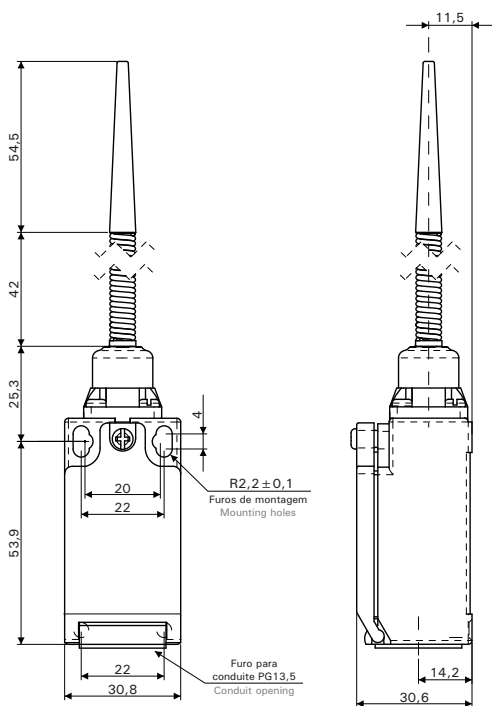
**FS9512**



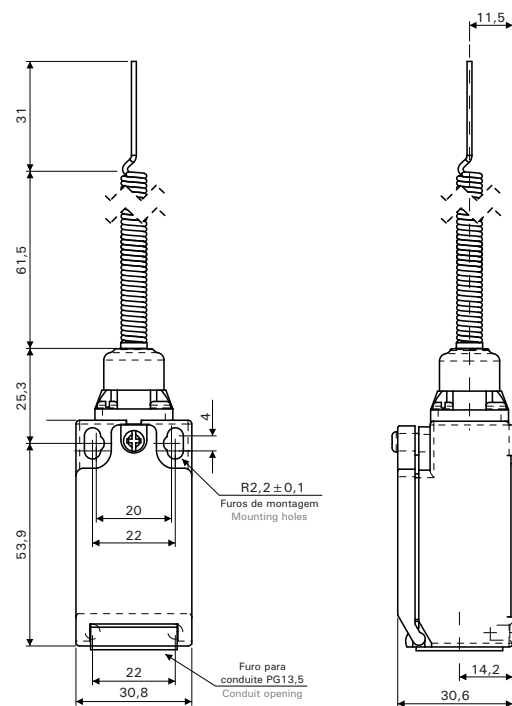
**FS9511**



**FS9566**



**FS9569**



Tolerância não indicada ± 0,5 mm / Not indicated tolerance ± 0,5mm