

KRAFT **MOVE**

EDIÇÃO
2019
CATALOGO

PNEUMÁTICA



LINHA
PNEUMÁTICA



KRAFTMOVE

Sobre a Empresa

Após 30 anos de experiência e muito trabalho, surgem no mercado os produtos Kraftmove, com qualidade, segurança, durabilidade, ampla variedade e funcionalidade.

Possuímos uma grande gama de itens seriados disponíveis em estoque, isso nos permite uma ampla atuação nos mais diversos segmentos da indústria, atingindo por meio da pneumática e hidráulica uma automação plena, com resultados assegurados.

Nossa filosofia resume-se em:

Qualidade, preços competitivos, prazo de entrega (Just-in-time), serviços e inovação tecnológica.



INFORMAÇÕES GERAIS

TABELA DE FORÇAS TEÓRICAS (N)

Diâmetro do Cilindro (mm)	Diâmetro da Haste (mm)	Área Efetiva (mm ²)		Força Teórica a 6 bar (N)	
		Avanço	Retorno	Avanço	Retorno
10	4	78,54	65,98	47,12	39,59
12	6	113,09	84,82	67,85	50,89
16	6	201,06	172,79	120,64	103,67
20	8	314,16	263,89	188,50	158,33
25	10	490,87	412,33	294,52	247,40
32	12	804,25	691,15	482,55	414,70
40	16	1256,64	1055,58	754,00	633,35
50	20	1963,50	1649,34	1178,10	989,60
63	20	3117,25	2803,10	1870,35	1681,86
80	25	5026,56	4535,68	3015,94	2721,41
100	25	7854,00	7363,12	4712,40	4417,87
125	32	12271,87	11467,62	7363,12	6880,57
160	40	20106,24	18849,60	12063,74	11309,76
200	40	31416,00	30159,36	18849,60	18095,20
250	50	49087,50	47124,00	29452,50	28274,00
320	63	80424,77	77307,52	48254,86	46384,51

$$F = \frac{P \times A}{10}$$

F = Força (N)

P = Pressão Manométrica (bar)

A = Área do Êmbolo (mm²)

Os cilindros pneumáticos Kraftmove são produzidos de acordo com as necessidades do mercado. Oferecemos diferentes modelos e tamanhos.

Opções de simples ação ou com características especiais podem ser fornecidos, porém não constam no catálogo geral.

Para uma maior vida útil do produto, indicamos que o ar-comprimado utilizado seja filtrado e lubrificado. (Ar-comprimado ideal livre da presença de umidade e com filtração mínima de 40um). Estes cilindros são fornecidos de fábrica lubrificados com uma graxa especial, que também os possibilita o trabalho sem lubrificação por óleo. Desde que o ar-comprimado esteja dentro da qualidade exigida.

CILINDRO COMPACTO

DADOS TÉCNICOS

Características Técnicas

Tipo	Dupla Ação
Diâmetros (mm)	12, 16, 20, 25, 32, 40, 50, 63, 80 e 100
Pressão de Trabalho	Mínima 1 Bar
	Máxima 10 Bar
Temperatura do Ambiente	Mínima -10°C
	Máxima +80°C
Temperatura do Fluido	Mínima -10°C
	Máxima +80°C
Fluido	Ar comprimido filtrado e lubrificado

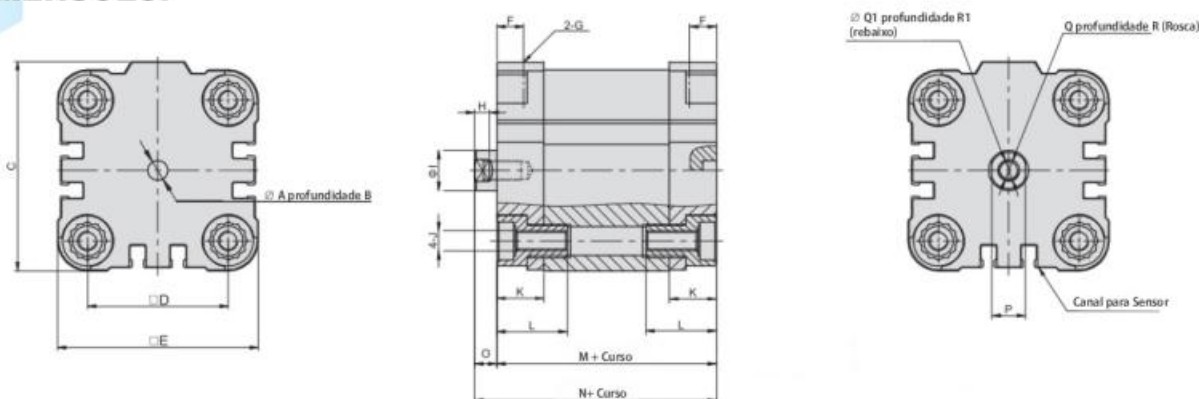
Materiais

Haste	Aço SAE 1045 Cromado ou Aço Inoxidavel 304
Cabeçotes	Alumínio
Vedações	Borracha Nitrilica / Poliuretano
Êmbolo	Aluminio com anel magnético
Camisa do Cilindro	Aluminio

KRAFTMOVE

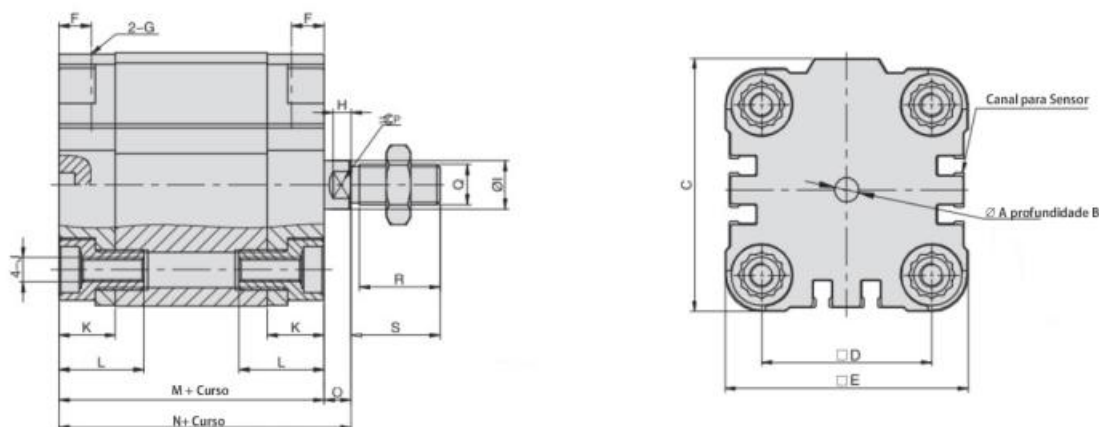
DIMENSÕES:

Haste Rosca Fêmea



Ø DO CILINDRO	A	B	C	D	E	F	G	H	I	J	K	L	M	N	O	P	Q	Q1	R	R1
12	6	4	30	18	29	7	M5X0,8	3	6	M4X0,7	11,5	18	38	42,5	4,5	5	M3X0,5	3,3	8	1,5
16	6	4	30	18	29	7	M5X0,8	3	8	M4X0,7	11,5	18	38	42,5	4,5	6	M4X0,7	4,5	10	1,5
20	6	4	37,5	22	36	7	M5X0,8	3	10	M5X0,8	11,5	18	38	42,5	4,5	8	M5X0,8	5,5	12	2
25	6	4	41,5	26	40	7	M5X0,8	4	10	M5X0,8	11,5	18	39,5	45	5,5	8	M5X0,8	5,5	12	2
32	6	4	52	32	50	8	1/8"	4,5	12	M6X1,0	14	21	44,5	50,5	6	10	M6X1,0	6,5	14	2,6
40	6	4	62,5	42	60	8	1/8"	4,5	12	M6X1,0	14	21	45,5	52	6,5	10	M6X1,0	6,5	14	2,6
50	6	4	71	50	68	8	1/8"	5	16	M8X1,25	14	21,5	45,5	53	7,5	13	M8X1,25	8,5	16	3,3
63	8	4	91	62	87	8	1/8"	5	16	M10X1,5	15	24	50	57,5	7,5	13	M8X1,25	8,5	16	3,3
80	8	4	111	82	107	8,5	1/8"	5,5	20	M10X1,5	16	27	56	64	8	17	M10X1,5	10,5	20	4,7
100	8	4	133	103	128	10,5	1/4"	7,5	25	M10X1,5	20	32	66,5	76,5	10	22	M12X1,75	12,5	24	6,1

Haste Rosca Macho



Ø DO CILINDRO	A	B	C	D	E	F	G	H	I	J	K	L	M	N	O	P	Q	R	S
12	6	4	30	18	29	7	M5X0,8	3	6	M4X0,7	11,5	18	38	42,5	4,5	5	M6X1,0	15	16
16	6	4	30	18	29	7	M5X0,8	3	8	M4X0,7	11,5	18	38	42,5	4,5	6	M8X1,25	19	20
20	6	4	37,5	22	36	7	M5X0,8	3	10	M5X0,8	11,5	18	38	42,5	4,5	8	M10X1,25	20	22
25	6	4	41,5	26	40	7	M5X0,8	4	10	M5X0,8	11,5	18	39,5	45	5,5	8	M10X1,25	20	22
32	6	4	52	32	50	8	1/8"	4,5	12	M6X1,0	14	21	44,5	50,5	6	10	M10X1,25	20	22
40	6	4	62,5	42	60	8	1/8"	4,5	12	M6X1,0	14	21	45,5	52	6,5	10	M10X1,25	20	22
50	6	4	71	50	68	8	1/8"	5	16	M8X1,25	14	21,5	45,5	53	7,5	13	M12X1,25	22	24
63	8	4	91	62	87	8	1/8"	5	16	M10X1,5	15	24	50	57,5	7,5	13	M12X1,25	22	24
80	8	4	111	82	107	8,5	1/8"	5,5	20	M10X1,5	16	27	56	64	8	17	M16X1,5	30	32
100	8	4	133	103	128	10,5	1/4"	7,5	25	M10X1,5	20	32	66,5	76,5	10	22	M20X1,5	38	40

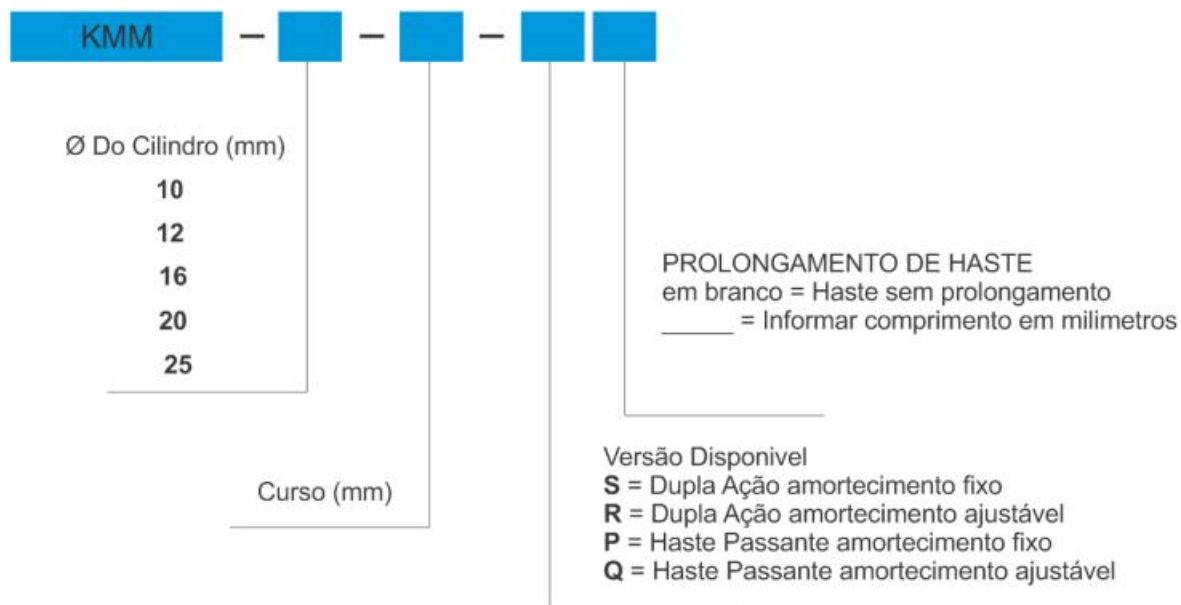
CILINDRO MINI ISO



CILINDRO MINI ISO

- Indicado para uso em aplicações gerais.
- Todos os modelos são fornecidos com êmbolo magnético e haste inox.
- Montagens de acordo com a Norma ISO 6432.
- Opções com amortecimento fixo ou ajustável.

TABELA DE CODIFICAÇÃO



Observações:

- Amortecimento ajustável oferecido apenas na versão de Ø 25mm.
- Todos os cilindros são oferecidos de fábrica com haste Inox 304 e êmbolo magnético.
- Características especiais sob consulta.
- De acordo com Norma ISO 6432
- Para características especiais ou guia anti-giro, entrar em contato com o fabricante.

DADOS TÉCNICOS

Características Técnicas

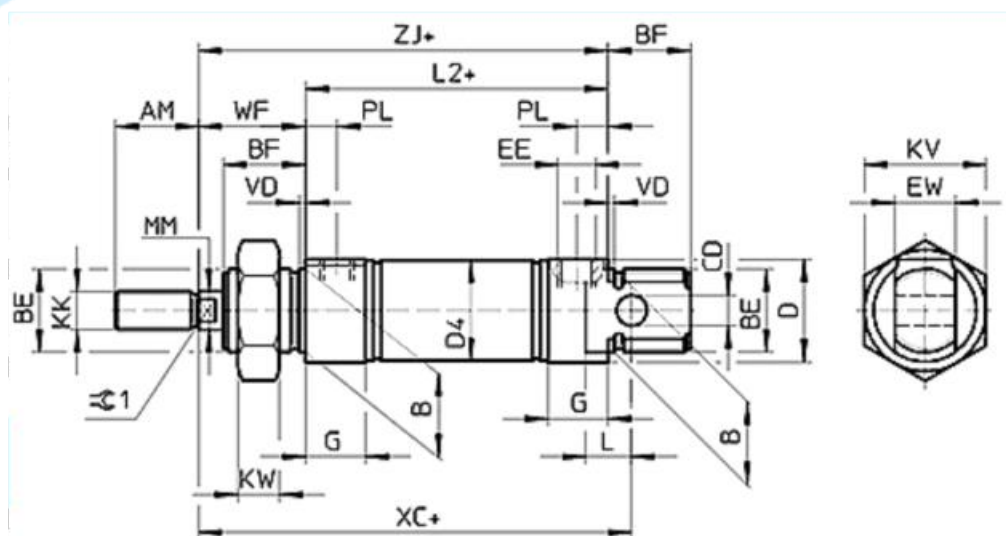
Tipo	Dupla Ação
Diâmetros (mm)	8, 10, 12, 16, 20 e 25
Diâmetros especiais (mm)	32 e 40 sob consulta
Pressão de Trabalho	Mínima 1 Bar
	Máxima 10 Bar
Temperatura do Ambiente	Mínima -10°C
	Máxima +80°C
Temperatura do Fluido	Mínima -10°C
	Máxima +80°C
Fluido	Ar comprimido filtrado e lubrificado

Materiais

Haste	Aço Inoxidável 304
Cabeçotes	Alumínio
Vedações	Borracha Nitrílica / Poliuretano
Êmbolo	Alumínio com anel magnético
Camisa do Cilindro	Aço Inoxidável 304

CILINDRO MINI ISO

DIMENSÕES



β mm	AM	B β h9	BE	BF	CD β h9	D β	D4 β	EE	EW	G	KK	KV
8	12	12	M12x1,25	12	4	15	9.3	M5	6	10	M4	19
10							11.3					
12	16	16	M16x1,5	17	6	20	13.3	M5	12	10	M5	24
16							17.3					
20	20	22	M22x1,5	20	8	27	21.3	G1/8	16	16	M8	32
25							26.5					

β mm	kM	l	l2	mm β	pl	vd	wf	xc 1	zJ	1
8	6	6	46	4	6	2	16	64	62	-
10										
12	8	9	50	6	6,2	2	22	75	72	5
16										
20	11	12	68	8	6,2	2	24	95	92	7
25										

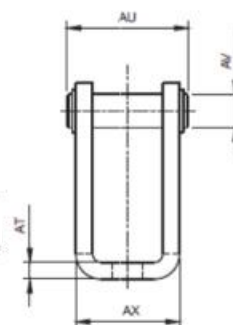
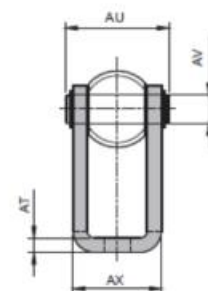
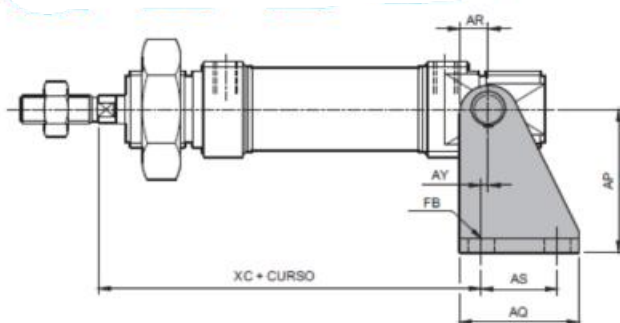
KRAFTMOVE

ACESSÓRIOS

GABARITO DE SELEÇÃO DE ACESSÓRIOS:

Modelo do Acessório	Ø Do Cilindro (mm)
KMFA	10
KMLB	12
KMSD	16
KMY	20
KMPH	25

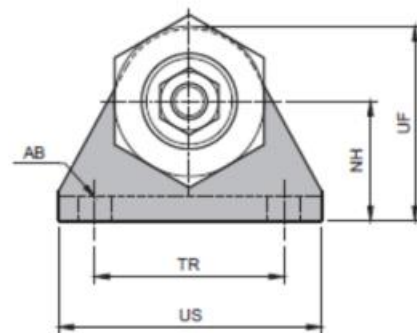
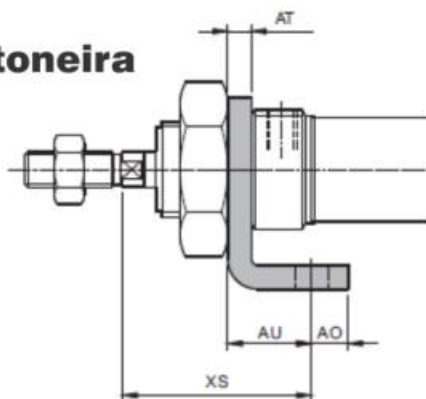
KMSD - Articulação Traseira



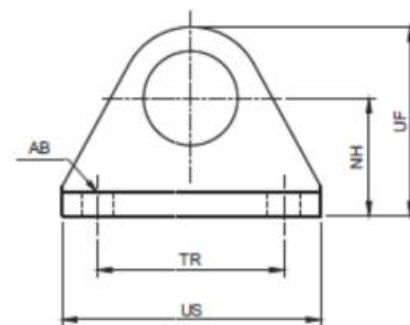
Ø DO CILINDRO	AU	AX	AQ	AR	AY	AS	AVØ	AT	AP	FBØ	XC
10	19	12,5	20	5	1,5	12,5	4	2	24	4,5	61,5
12	24	18,5	25	6	2,5	15	6	3	27	5,5	73,5
16	24	18,5	25	6	2,5	15	6	3	27	5,5	80,5
20	30	24	32	10	4	20	8	4	30	6,5	91
25	30	24	32	10	4	20	8	4	30	6,5	100

CILINDRO MINI ISO

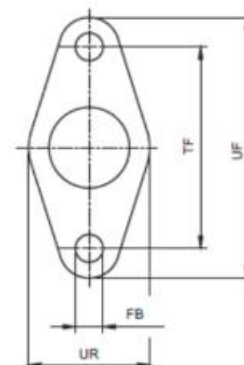
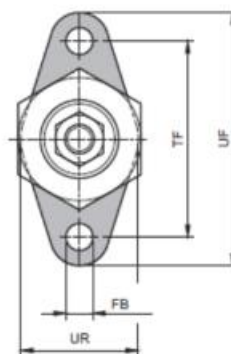
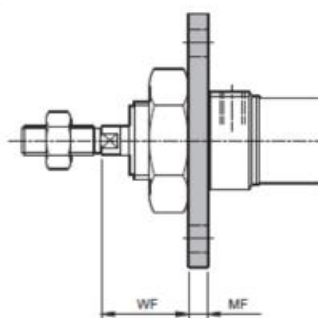
KMLB - Cantoneira



Ø DO CILINDRO	US	TR	NH	AbØ	AT	AU	AO	UF	XS
10	35	25	16	4,5	3	11	5	26	24
12	44	32	20	5,5	4	14	6	32	32
16	44	32	20	5,5	4	14	6	32	32
20	51	40	25	6,5	5	17	8	41	36
25	51	40	25	6,5	5	17	8	41	40



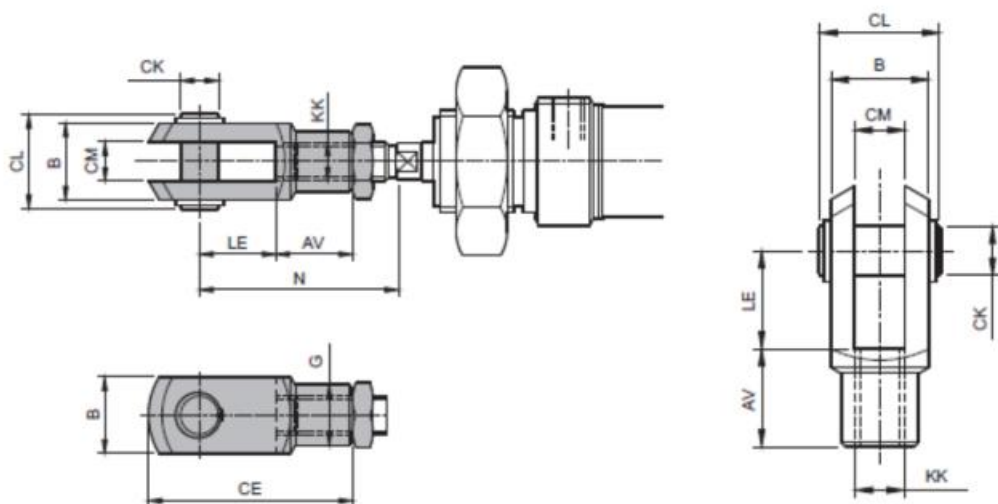
KMFA - Flange



Ø DO CILINDRO	TF	FB	MF	UF	UR	WF
10	30	4,5	3	40	20	13
12	40	5,5	4	52	24	18
16	40	5,5	4	52	24	18
20	50	6,5	5	64	32	19
25	50	6,5	5	64	32	23

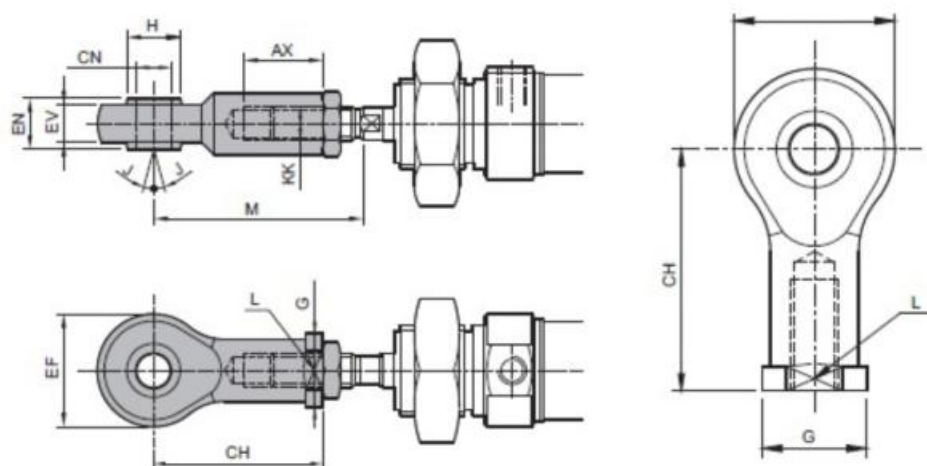
KRAFTMOVE

KMY - Garfo



Ø DO CILINDRO	KK	CL	B	CM	LE	CE	AV	GØ	CKØ	N
10	M4x0,7	11,5	8	4,2	8	16	8	7,5	4	22
12	M6x1	16	12	6,2	12	32	12	11	6	31
16	M6x1	16	12	6,2	12	32	12	11	6	31
20	M8x1,25	21	16	8,2	16	42	16	14	8	40,5
25	M10x1,25	25,5	20	10,2	20	52	20	22	10	49

KMPH - Rótula



Ø DO CILINDRO	KK	CnØ	EN	EV	AX	CH	EF	GØ	H	J	L	M
12	M6x1	6	9	6,7	14	30	20	13	9,5	13°	11	38
16	M6x1	6	9	6,7	14	30	20	13	9,5	13°	11	38
20	M8x1,25	8	12	9	17	36	24	16	11	14°	14	46
25	M10x1,25	10	14	11	21	43	29	20	13,5	14°	17	52,5

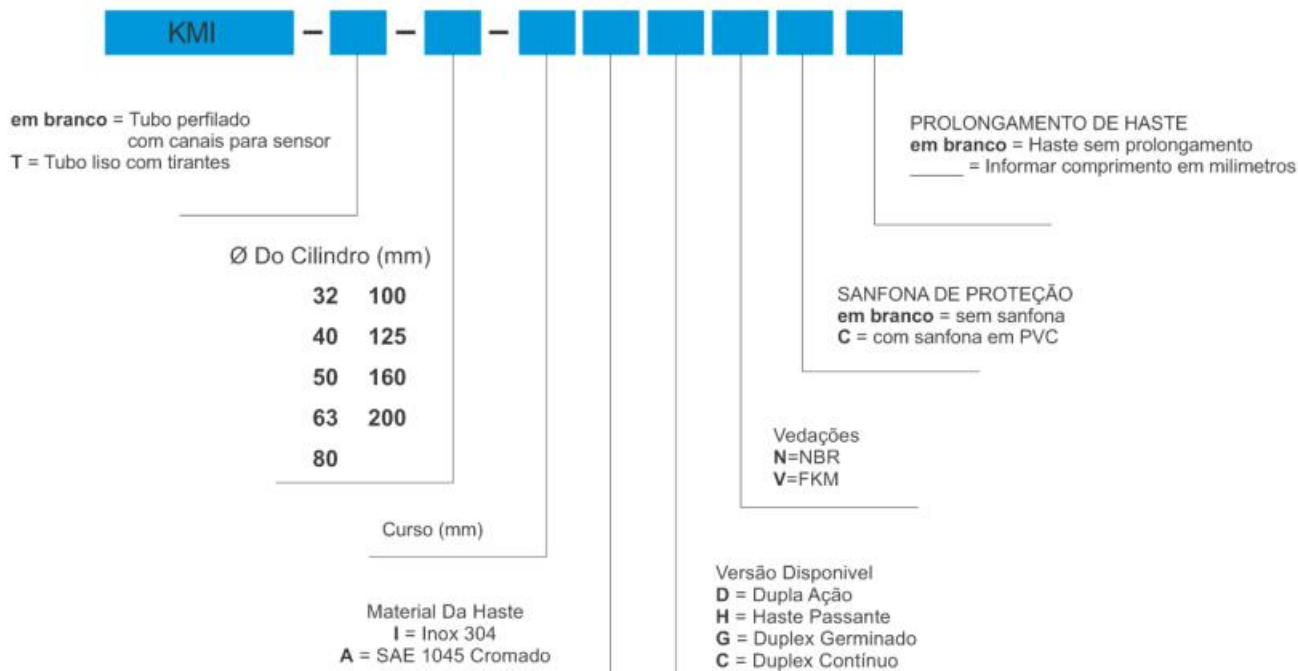
CILINDRO ISO



CILINDRO ISO

- Indicado para uso em aplicações gerais.
- Todos os modelos são fornecidos com êmbolo magnético.
- Montagens de acordo com a Norma ISO 6431 e VDMA 24562.

TABELA DE CODIFICAÇÃO



Observações:

- Todos os cilindros desta família são oferecidos com êmbolo magnético
- Opções com guia anti-giro ou características especiais sob consulta.

DADOS TÉCNICOS

Características Técnicas

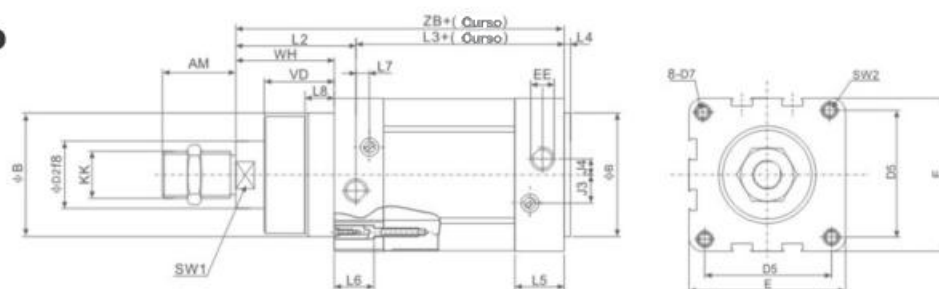
Tipo	Dupla Ação
Diâmetros (mm)	32, 40, 50, 63, 80, 100, e 125
Pressão de Trabalho	Mínima 1 Bar
	Máxima 10 Bar
Temperatura do Ambiente	Mínima -10°C
	Máxima +80°C
Temperatura do Fluido	Mínima -10°C
	Máxima Poliuretano +80°C / FKM +150°C
Fluido	Ar comprimido filtrado e lubrificado

Materiais

Haste	Aço SAE 1045 Cromado ou Aço Inoxidável 304
Cabeçotes	Alumínio
Vedações	Poliuretano ou FKM
Êmbolo	Aluminio com anel magnético
Camisa do Cilindro	Aluminio

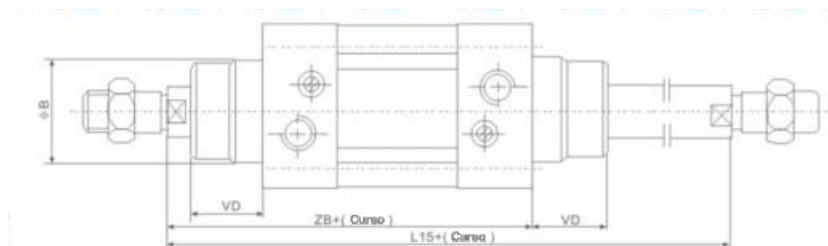
CILINDRO ISO

Básico



Bore	AM	B	D2	D5	D7	E	EE[G]	J3J4	KK	L2	L3	L4	L5	L6	L7	L8	Sw1	Sw2	VD	WH	ZB
32	22	30	12	32,5	M6	45	1/8	5,2	M10x1,25	40	80	4	26	16	3,3	8	10	6	16	26	120
40	24	35	16	38	M6	54	1/4	6	M12x1,25	46	89	4	29,6	16	3,6	10	13	6	20	30	135
50	32	40	20	46,5	M8	64	1/4	8,65	M16x1,5	54	90	4	30	17	5,1	10	17	8	27	37	144
63	32	45	20	56,5	M8	75	3/8	10	M16x1,5	57	101	4	35,5	17	6,6	10	17	8	27	37	158
80	40	45	25	72	M10	93	3/8	8	M20x1,5	65	109	4	36	17	10,5	10	22	10	34,5	46	174
100	40	55	25	89	M10	110	1/2	10	M20x1,5	71	118	4	39	17	8	12,5	22	10	38	51	189
125	54	60	32	110	M12	134	1/2	8	M27x2	95	128	6	44,7	22	14	10	28	12	46	65	223

Haste Passante



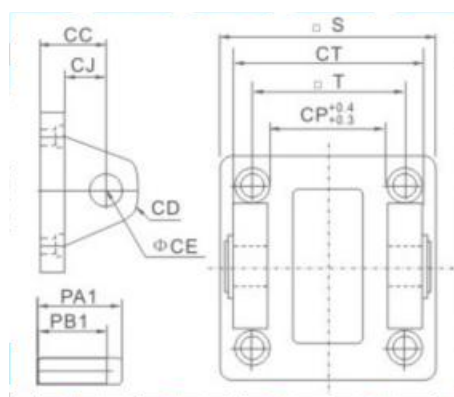
Ø Diámetro	32	40	50	65	80	100	125
B	60	35	40	45	45	55	60
L15	146	165	182	194	220	240	298
VD	16	20	27	27	34,7	38,2	46
ZB	120	135	144	158	174	189	223

ACESSÓRIOS

GABARITO DE SELEÇÃO DE ACESSÓRIOS:

Modelo do Acessório	Ø Do Cilindro (mm)
KMCA	32
KMCB	40
KMSD	50
KMFA	63
KMY	80
KMPH	100
KMLB	125

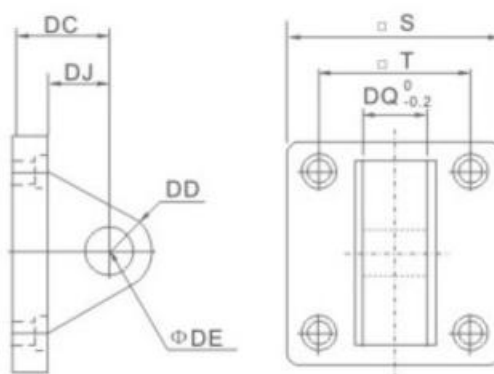
KMCB – Articulação Traseira Fêmea



Dímetro	32	40	50	63	80	100	125
CC	19	19	19	19	32	32	50
CD	5	5	3	2	8	8	25
CE	12	14	14	14	20	20	25
CJ	13	13	15	15	21	21	25
CP	16	20,5	20,3	20,3	32,3	32,3	70
CT	32	44	52	52	64	64	120
PAI	41	51,8	60,3	60,3	73,8	73,8	130
PBI	33,5	45,8	54	54	65,5	65,5	121,5
S	48	50	62	75	94	94	140
T	33	37	47	56	70	70	110

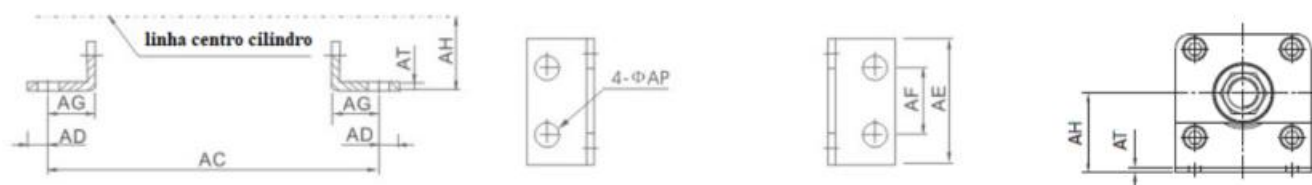
CILINDRO ISO

KMCA – Articulação Traseira Macho



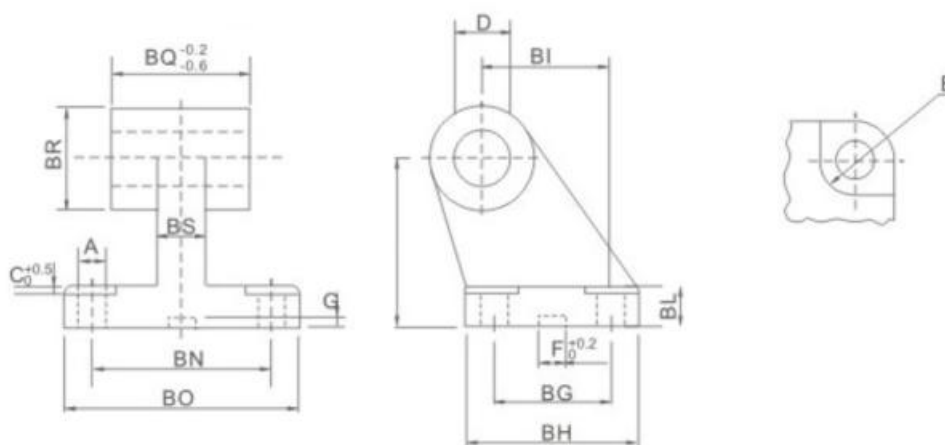
Diâmetro	32	40	50	63	80	100	125
S	48	50	62	75	94	112	140
T	33	37	47	56	70	84	110
DC	34	34	34	34	48	48	50
DD	14	14	15	15	20	20	25
DE	12	14	14	14	20	20	25
DJ	14	14	15	15	20	20	25
DQ	16	20	20	20	32	32	70

KMLB – Conjunto de Cantoneiras



Diâmetro	32	40	50	63	80	100	125
AC	134	140	149	156	167	174	213
AD	9,5	14,5	12	13	16	18	18
AE	50	57	68	80	97	112	140
AF	33	36	47	56	70	84	90
AG	20,5	23,5	28	31	30	30	45
AH	28	30	36,5	41	49	57	90
AP	9	12	12	12	14	14	16
AT	3	3	3	3	4	4	8

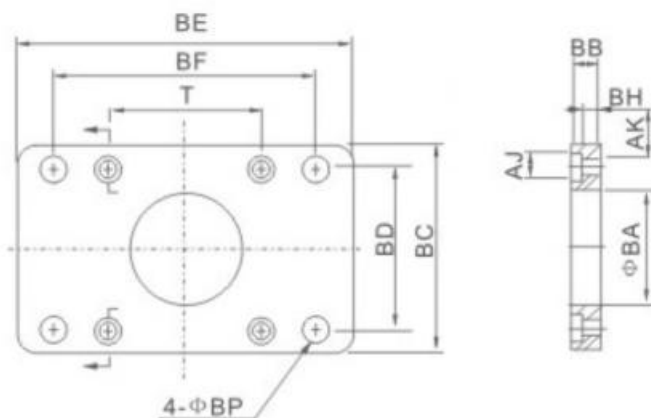
KMSD - Articulação Macho Inclinada



Diâmetro	32	40	50	63	80	100	125
A	6,6	6,6	9	9	11	11	11
B	11	11	15	15	18	18	20
BG	18	22	30	35	40	50	60
BH	31	35	45	50	60	70	90
BI	21	24	33	37	47	55	70
BL	8	10	12	14	14	17	20
BM	32	36	45	50	63	71	90
BN	38	41	50	52	66	76	94
BO	51	54	65	67	86	96	124
BS	10	15	16	16	20	20	30
BR	20	22	26	30	30	38	43
C	1,6	1,6	1,6	1,6	2,5	2,5	3,2
D	10	12	12	16	16	20	25
F	10,5	10,5	10,5	10,5	10,5	10,5	10,5
G	3	3	3	3	3	3	3
BQ	26	28	32	40	50	60	70

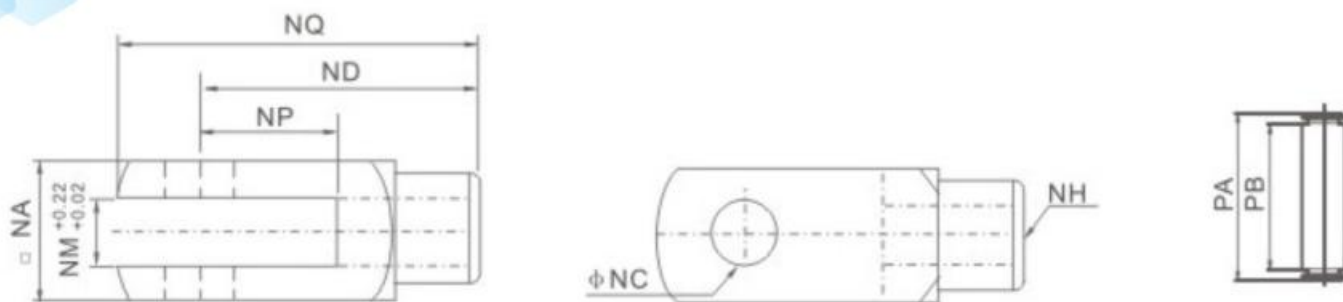
CILINDRO ISO

KMFA - Flange Dianteira / Traseira



Ø Diâmetro	32	40	50	63	80	100	125
AJ	11	11	14	14	17	17	19
AK	7	7	9	9	11	11	13
BA	30,5	35,5	40,5	45,5	45,5	55,5	60,5
BB	10	10	12	12	16	16	20
BC	47	53	65	75	95	115	140
BD	32	36	45	50	63	75	90
BE	80	90	110	125	154	186	224
BF	64	72	90	100	126	150	180
BH	4	4	4	6	6	6	8
BP	7	9	9	9	12,5	14,5	16,5
T	32,5	38	46,5	56,5	72	89	110

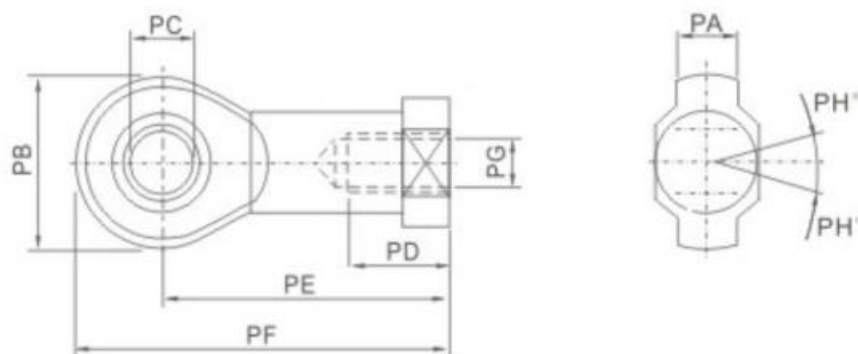
KMY - Garfo



Diâmetro	32	40	50	63	80	100	125
NA	19	25,4	32	32	44,4	44,4	55
NC	10	12	16	16	20	20	30
ND	40	48	64	64	80	80	110
PB	20	26,5	33	33	45	45	55,6
NH	M10x1,25	M12x1,25	M16x1,5	M16x1,5	M20x1,5	M20x1,5	M27x2,0
NM	10	12	16	16	20	20	30
NP	20	24	32	32	40	40	64
NQ	52	62	83	83	105	105	148
PA	26,2	32,8	39,3	39,3	53,3	53,3	64

KRAFTMOVE

KMPH - Rótula



Diâmetro	32	40	50	63	80	100	125
32	11	26	10	43	56	M10x1,25	13
40	12	30	12	50	65	M12x1,25	13
50	15	38	16	64	83	M16x1,5	15
63	15	38	16	64	83	M16x1,5	15
80	18	46	20	77	100	M20x1,5	15
100	18	46	20	77	100	M20x1,5	15
125	37	70	30	110	145	M27x2,0	15

KIT DE REPARO:

KMI - [] - [] - K

Ø Do Cilindro (mm)

32

40

50

63

80

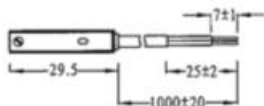
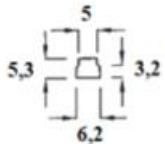
100

125

em branco = Básico com vedações em PU
 V = Básico com vedações em FKM
 P = Passante com vedações em PU
 S = Passante com vedações em FKM

Gabarito de codificação:

SENSOR MAGNÉTICO



SENSOR MAGNÉTICO

- Sensor magnético para utilização com cilindros pneumáticos.
- Modelo utilizado para os cilindros Kraftmove das séries KMC, KMM e KMI.
- Para utilização com cilindros sem canais para tirantes (mini-ISO ou tirantados) é necessária a utilização de um suporte de fixação.

DADOS TÉCNICOS

Especificação	KM-3	KM-3N	KM-3P
Padronização	2 Fios	3 fios	
Lógica	Normal Aberto	Normal Aberto	
Saída	N/A Magnético tipo Reed	NPN	PNP
Tensão	5~240V AC/DC	5~30V AC/DC	
Corrente Máxima	100mA	200mA	
Consumo Corrente	0	22mA Máx.	
Queda de Tensão	3,5V Máx.	0,5V Máx.	
LED Indicador		Sim	
Frequência de Operação	200Hz	1000Hz	
Temperatura Admissível		-10~+60°C	
Vibração Máxima		9G	
Classe de Proteção		IP67	
Proteção	Sem Proteção	Contra Polarização Reversa	
Esquema de Ligação			

Suporte de fixação dos sensores:

Especificação	Série KMI Tirantado	Série KMM Mini-ISO
KM70	∅ 32, 40, 50 e 63	
KM100	∅ 80 e 100	
KM145	∅ 125	
KMPN		∅ 10, 12, 16, 20 e 25

KRAFTMOVE



VÁLVULAS DIRECIONAIS Série KMFY

- Baixo consumo de energia.
- Rápido tempo de resposta.
- 3 opções de tamanhos.
- Design reduzido.
- Opção de montagem em bloco manifold.

Gabarito De Codificação

KMFY

ACIONAMENTO
em branco = Simple Solenóide
D = Duplo Solenóide (5/2 vias)
C = Duplo Solenóide (5/3 vias - Centro Fechado)

CONEXÕES
M5 : M5
01 : 1/8" BSP
02 : 1/4" BSP

Observações:

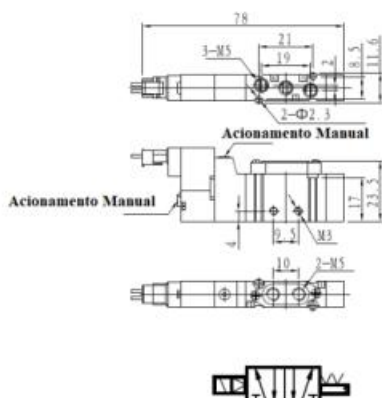
- Disponível na tensão 24vcc. Para outras tensões, entrar em contato.

Funções	5/2 e 5/3 vias
Conexões	M5, 1/8" e 1/4" G
Pressão de trabalho	1,5 até 7 Bar
Temperatura de trabalho	-5~+50º
Fator de fluxo	0,20 até 0,80 Cv
Tensão	24VCC +-10%
Potência	0,8 W
Grau de proteção	IP55
Fluido	Ar comprimido, conforme ISO 8573-1; classe 3.4.3

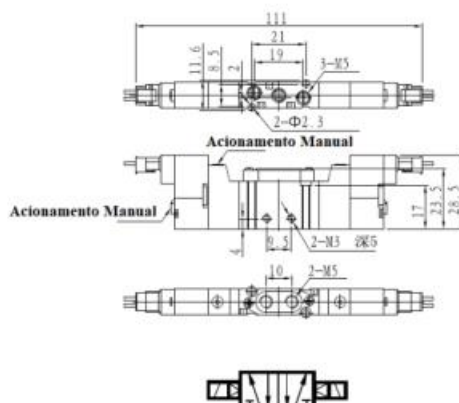
VÁLVULAS DIRECIONAIS SÉRIE KMFY

Desenho Técnico

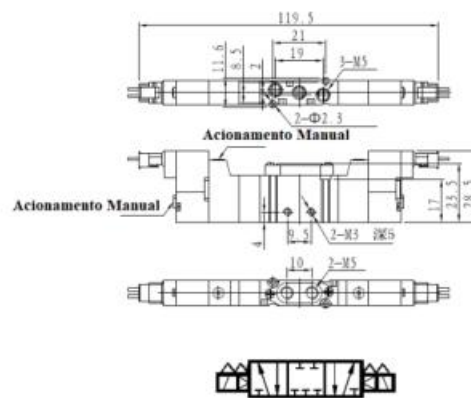
KMFY-M5



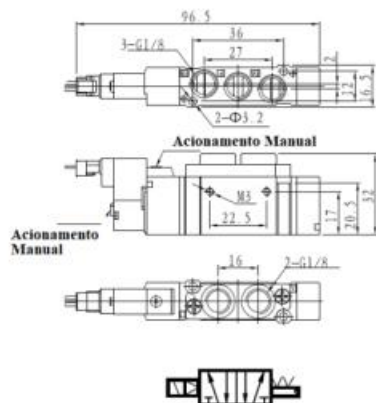
KMFY-D-M5



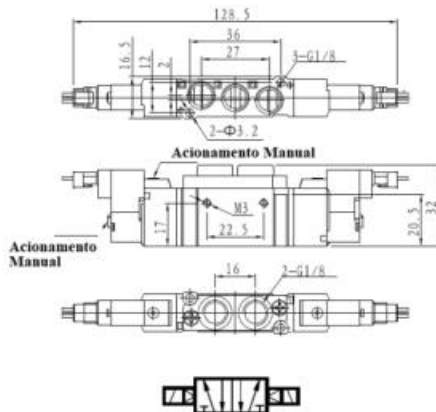
KMFY-C-M5



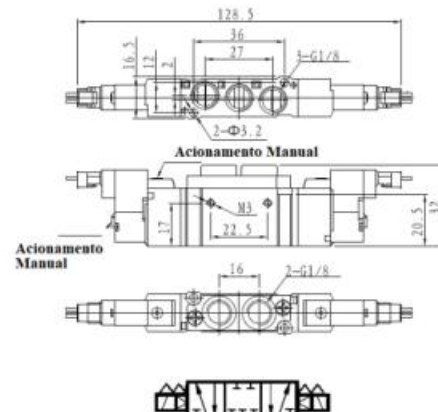
KMFY-01



KMFY-D-01



KMFY-C-01

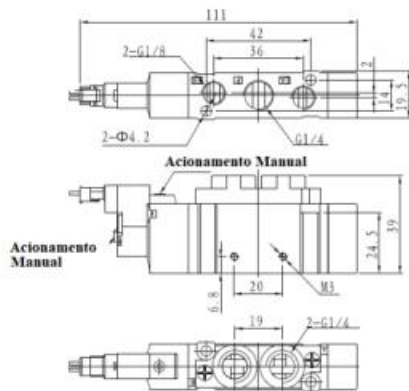


KRAFTMOVE

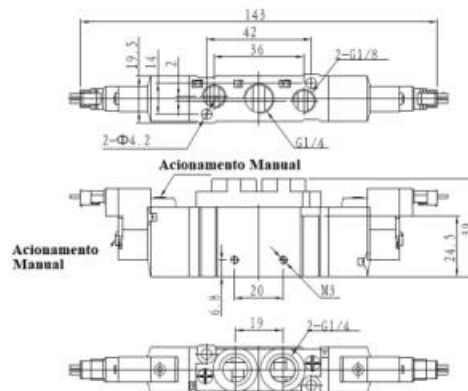


Desenho Técnico

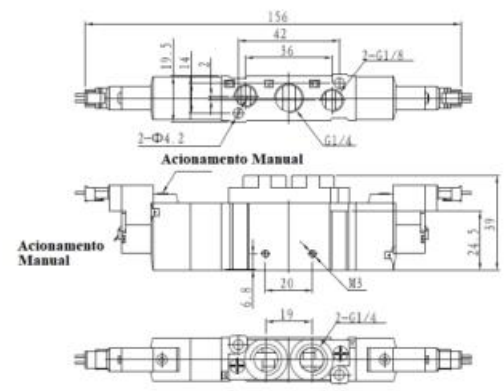
KMFY-02



KMFY-D-02



KMFY-C-02



BASE MANIFOLD



BASE MANIFOLD

- Totalmente em Alumínio.
- Design leve e robusto.
- Acompanha parafusos e vedações.
- Fornecido apenas em estações pares.

Gabarito De Codificação

KMFY

Tamanho
050 = Válvula M5
100 = Válvula 1/8
200 = Válvula 1/4

T

Número de Estações

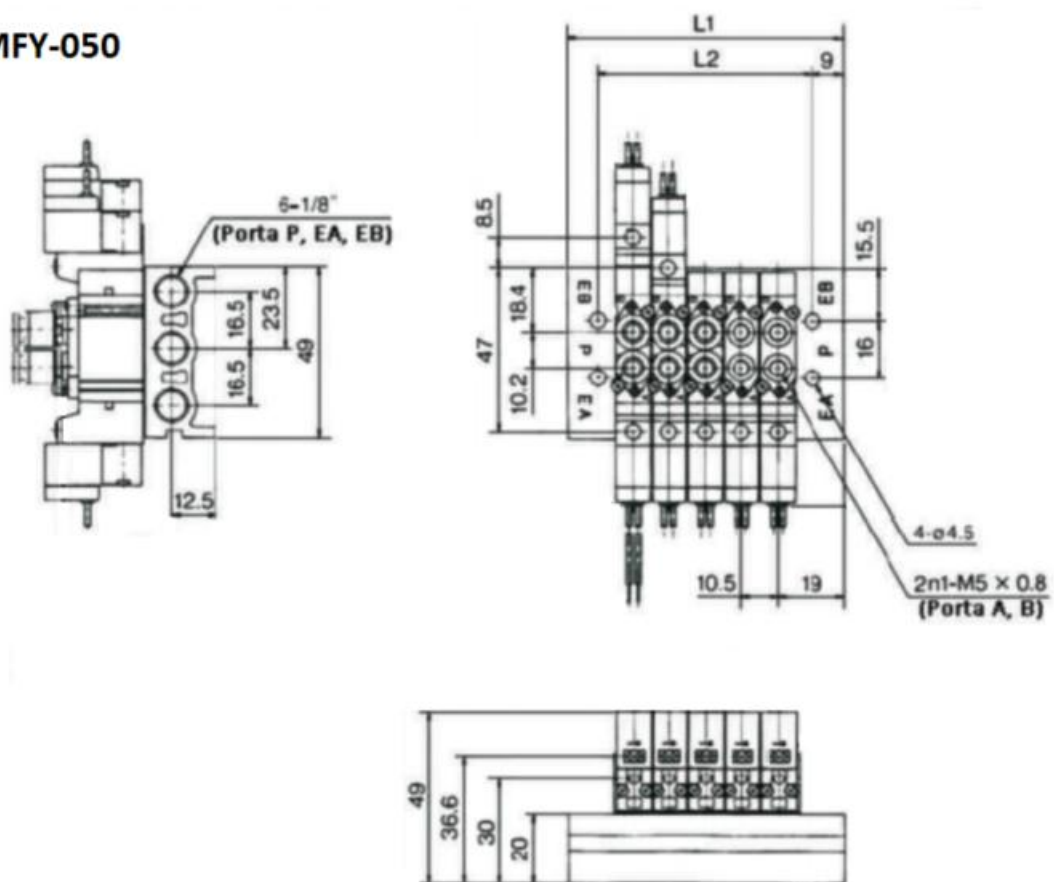
02
04
06
08
10
12

B: Quando for placa cega

KRAFTMOVE

Dados Dimensionais

KMFY-050

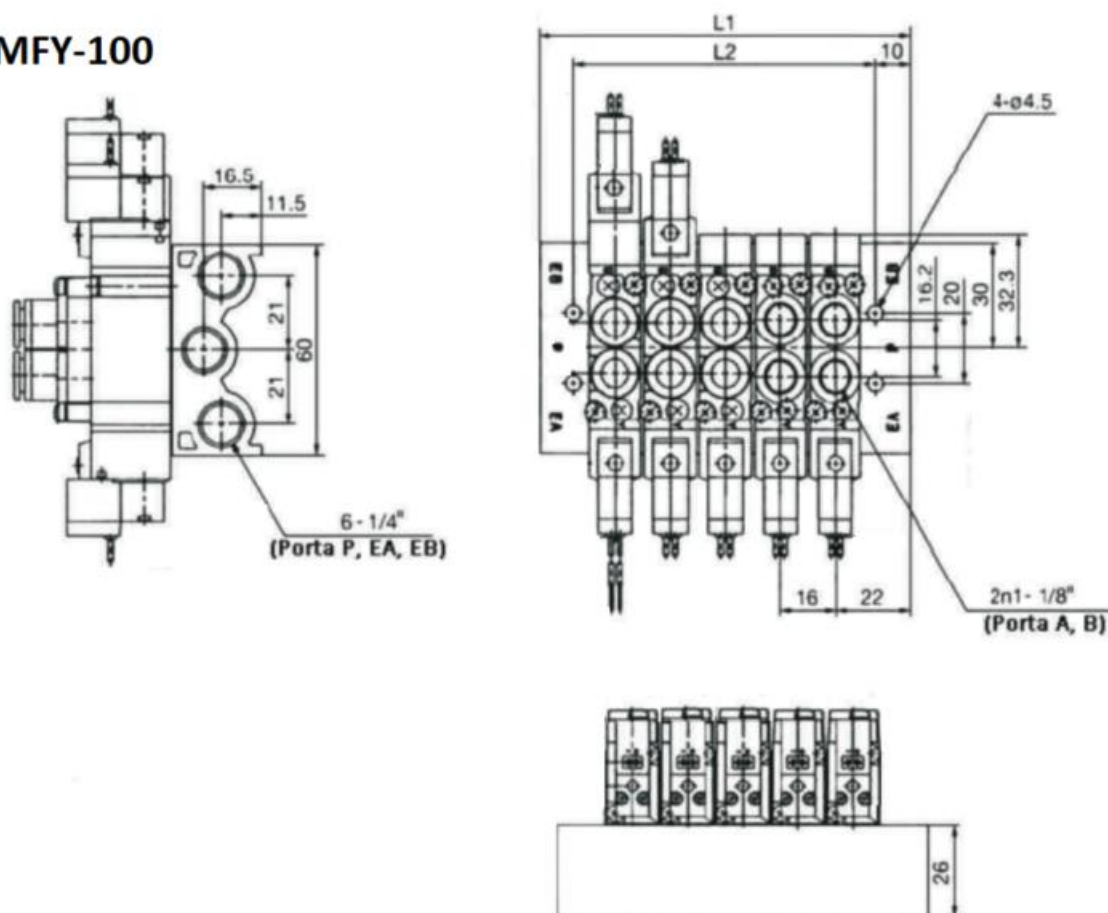


Nº de estações	2	3	4	5	6	7	8	9	10	11	12
L1	48.5	59	69.5	80	90.5	101	111.5	122	132.5	143	153.5
L2	30.5	41	51.5	62	72.5	83	83	104	104	125	135.5

BASE MANIFOLD

Dados Dimensionais

KMFY-100



Nº de estações	2	3	4	5	6	7	8	9	10	11	12
L1	60	76	92	108	124	140	156	172	188	204	220
L2	40	56	72	88	104	120	136	152	168	184	200

PREPARAÇÃO PARA AR-COMPRESSO

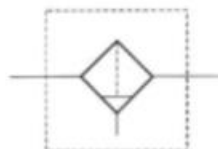
PREPARAÇÃO PARA AR-COMPRESSO

- Pressões ajustáveis até 12 Bar.
- Pressão máxima na alimentação 16 Bar.
- Disponíveis nas roscas de 1/4", 1/2", 3/4" e 1".
- Elemento Filtrante de 5u e 40u.
- Design moderno e funcional.
- Opção com dreno manual e automático.
- Todos os modelos acompanham manômetro e suporte de fixação.



KRAFTMOVE

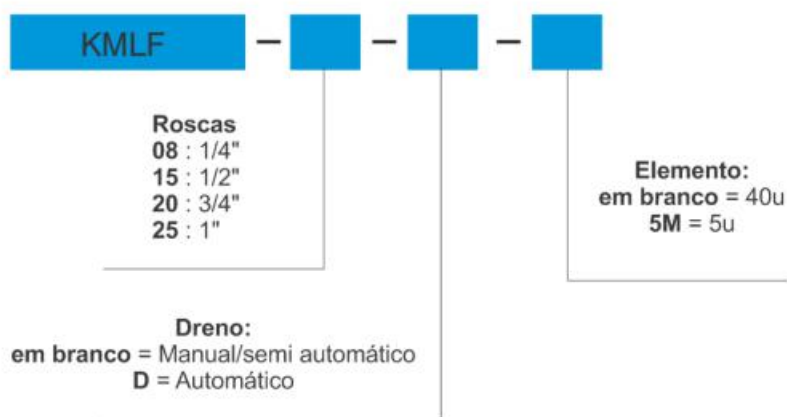
FILTROS



Dados Técnicos

Meio de aplicação:	Ar-comprimido	
Pressão alimentação:	Até 16 Bar	
Temperatura de trabalho:	-10~+60°C	
Vazão à 7 Bar (l/min)	Corpo	Elemento Filtrante
1200	Compacto (1/4")	40u
950	Compacto (1/4")	5u
3000	Médio (1/2")	40u
1900	Médio (1/2")	5u
8500	Grande (3/4")	40u
6500	Grande (3/4")	5u
8700	Grande (1")	40u
7000	Grande (1")	5u

Gabarito De Codificação



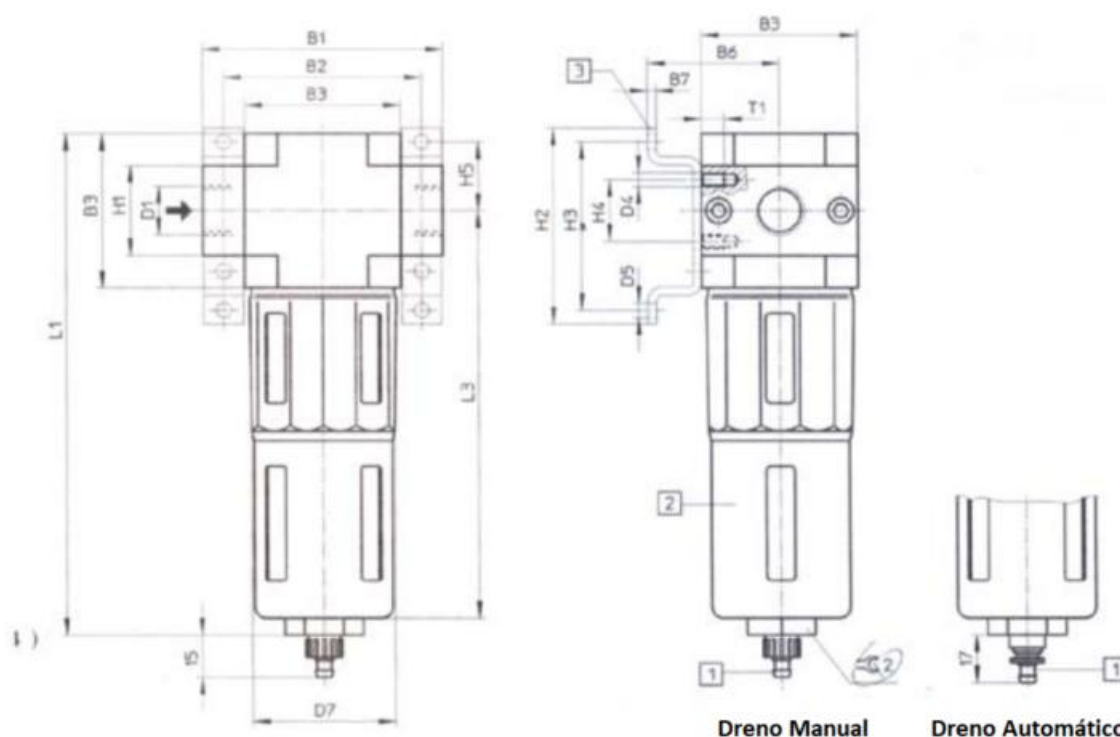
Observações:

- Para o modelo com dreno automático, pressão máxima de trabalho de 12 bar.
- Modelo de 1/4" fornecido no corpo de tamanho compacto, modelo de 1/2" fornecido no corpo de tamanho médio, modelo de 3/4" e 1" fornecidos no corpo de tamanho grande.

PREPARAÇÃO PARA AR-COMPRESSO

Desenhos Técnicos

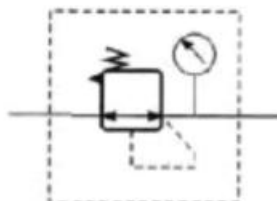
Meio de aplicação:	Ar-comprimido
Pressão alimentação:	Até 16 Bar
Pressão ajustável:	Até 12 Bar
Temperatura de trabalho:	-10~+60°C
Vazão à 7 Bar (l/min)	Corpo
1500	Compacto (1/4")
4000	Médio (1/2")
8500	Grande (3/4")
8700	Grande (1")



Modelo	B1	B2	B3	B6	B7	D1	D4	D5	D6	D7	H1	H2	H3	H4	H5	L1	L3	T1
Compacto	64	52	40	39	2	G1/4	M4	4.3	39	38	20	43	35	11	17.5	194	69	7
Médio	85	70	55	47	3	G1/2	M5	5.3	51	52	32	70	60	22	24.5	250	98	8
Grande																		

KRAFTMOVE

REGULADOR



Dados Técnicos

Meio de aplicação:	Ar-comprimido
Pressão alimentação:	Até 16 Bar
Pressão ajustável:	Até 12 Bar
Temperatura de trabalho:	-10~+60°C
Vazão à 7 Bar (l/min)	Corpo
1500	Compacto (1/4")
4000	Médio (1/2")
8500	Grande (3/4")
8700	Grande (1")

Gabarito De Codificação

KMLR

Roscas
08 : 1/4"
15 : 1/2"
20 : 3/4"
25 : 1"

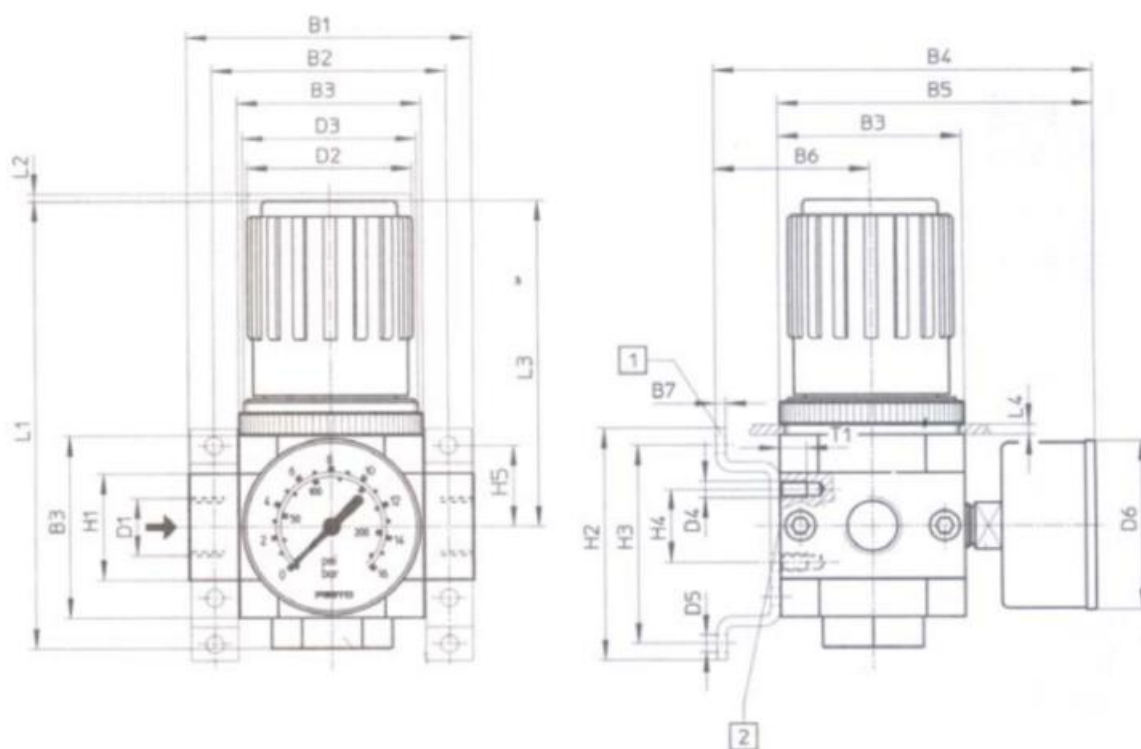
Observações:

- Modelo de 1/4" fornecido no corpo de tamanho compacto, modelo de 1/2" fornecido no corpo de tamanho médio, modelo de 3/4" e 1" fornecidos no corpo de tamanho grande.

PREPARAÇÃO PARA AR-COMPRESSO



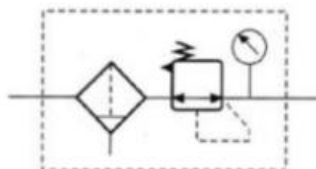
Desenhos Técnicos



Modelo	B1	B2	B3	B4	B5	B6	B7	D1	D2	D3	D4	D5	D6	H1	H2	H3	H4	H5	L1	L2	L3	L4	T1
Compacto	64	52	40	96	77	39	2	G1/4	31	M36X1.5	M4	4.3	39	20	43	35	11	17.5	194	1	69	3	7
Médio	85	70	55	113	94	47	3	G1/2	50	M52X1.5	M5	5.3	51	32	70	60	22	24.5	250	2	98	5	8
Grande																							

KRAFTMOVE

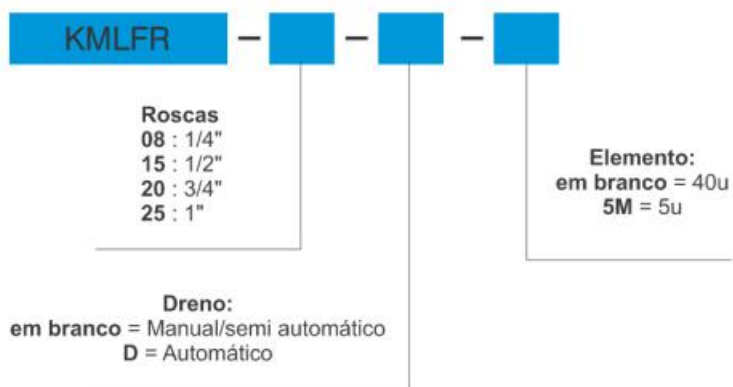
FILTRO/ REGULADOR



Dados Técnicos

Meio de aplicação:	Ar-comprimido	
Pressão alimentação:	Até 16 Bar	
Pressão ajustável:	Até 12 Bar	
Temperatura de trabalho:	-10~+60°C	
Vazão à 7 Bar (l/min)	Corpo	Elemento Filtrante
1500	Compacto (1/4")	40u
1200	Compacto (1/4")	5u
3900	Médio (1/2")	40u
2500	Médio (1/2")	5u
8500	Grande (3/4")	40u
6500	Grande (3/4")	5u
8700	Grande (1")	40u
7000	Grande (1")	5u

Gabarito De Codificação



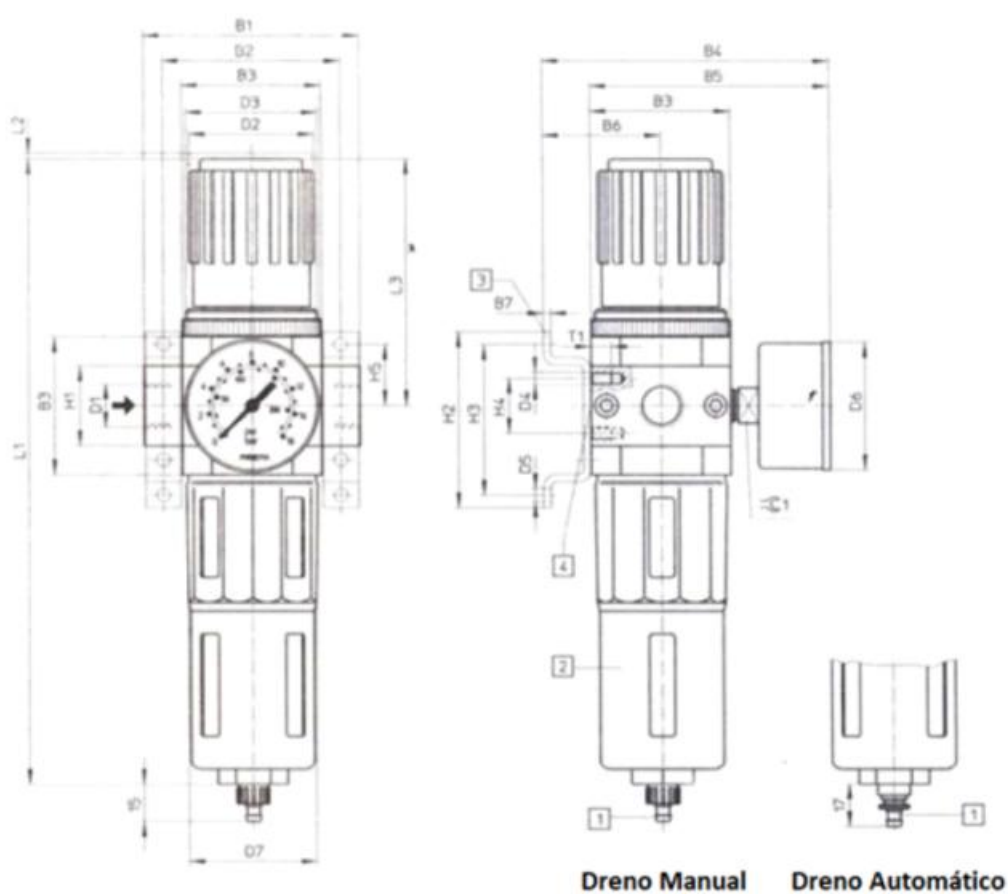
Observações:

- Para o modelo com dreno automático, pressão máxima de trabalho de 12 bar.
- Modelo de 1/4" fornecido no corpo de tamanho compacto, modelo de 1/2" fornecido no corpo de tamanho médio, modelo de 3/4" e 1" fornecidos no corpo de tamanho grande.

PREPARAÇÃO PARA AR-COMPRESSIVO



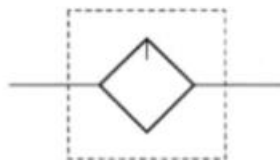
Desenhos Técnicos



Modelo	B1	B2	B3	B4	B5	B6	B7	D1	D2	D3	D4	D5	D6	D7	H1	H2	H3	H4	H5	L1	L2	L3	T1
Compacto	64	52	40	96	77	39	2	G1/4	31	M36X1.5	M4	4.3	39	38	20	43	35	11	17.5	194	1	69	7
Médio	85	70	55	113	94	47	3	G1/2	50	M52X1.5	M5	5.3	51	52	32	70	60	22	24.5	250	2	98	8
Grande																							

KRAFTMOVE

LUBRIFICADOR



Dados Técnicos

Meio de aplicação:	Ar-comprimido
Pressão alimentação:	Até 16 Bar
Temperatura de trabalho:	-10~+60°C
Vazão à 7 Bar (l/min)	Corpo
1200	Compacto (1/4")
4000	Médio (1/2")
8500	Grande (3/4")
8700	Grande (1")

Gabarito De Codificação

KMLOE —

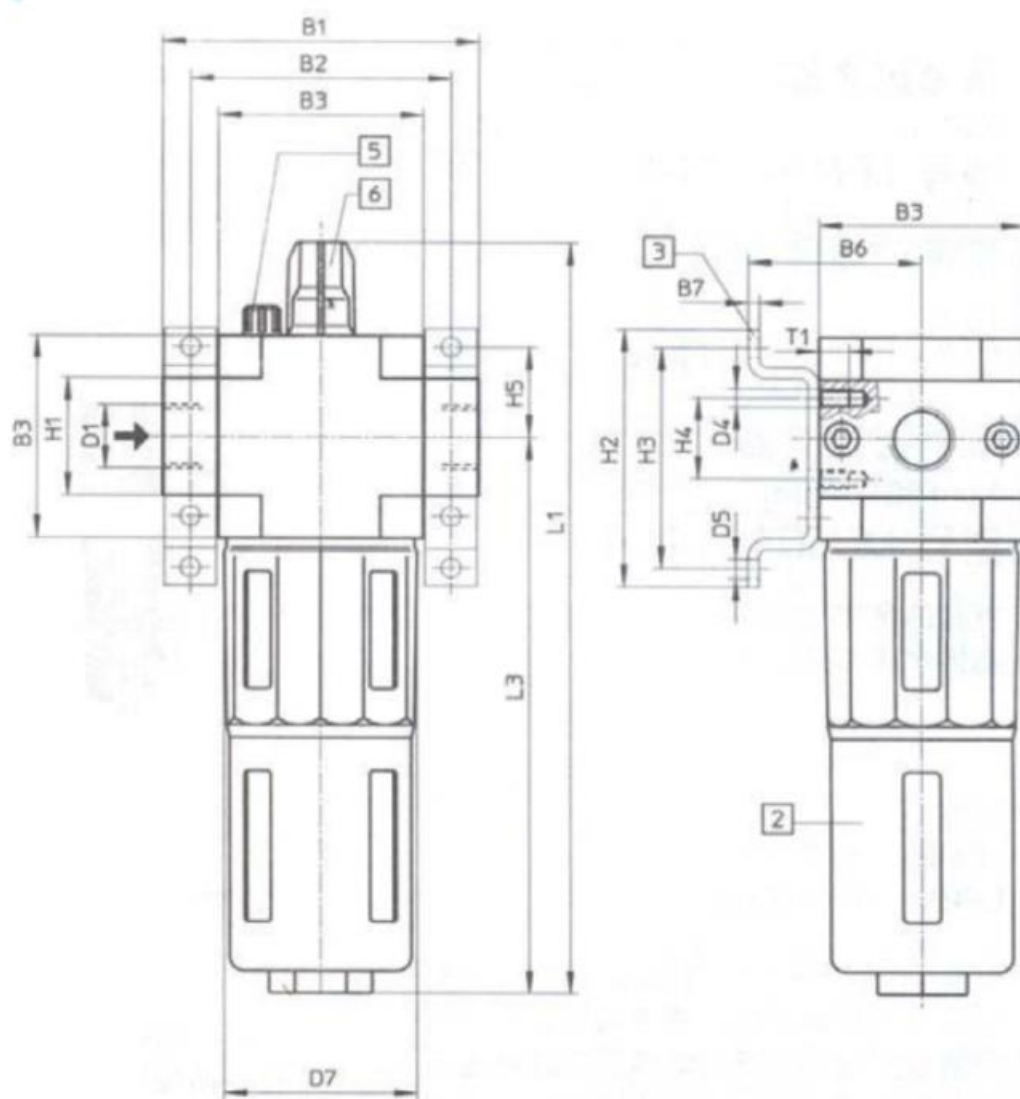
Roscas
08 : 1/4"
15 : 1/2"
20 : 3/4"
25 : 1"

Observações:

- O gotejamento ocorre e é proporcional ao fluxo de ar presente no lubrificador. A quantidade ideal de gotas depende dos equipamentos presentes na linha de ar-comprimido.
- Modelo de 1/4" fornecido no corpo de tamanho compacto, modelo de 1/2" fornecido no corpo de tamanho médio, modelo de 3/4" e 1" fornecidos no corpo de tamanho grande.

PREPARAÇÃO PARA AR-COMPRESSIDO

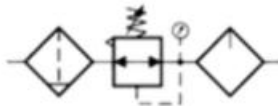
Desenhos Técnicos



Modelo	B1	B2	B3	B6	B7	D1	D4	D5	D7	H1	H2	H3	H4	L1	L3	T1
Compacto	64	52	40	39	2	G1/4	M4	4.3	38	20	43	35	11	169	124	7
Médio	85	70	55	47	3	G1/2	M5	5.3	52	32	70	60	22	206	151	8
Grande																

KRAFTMOVE

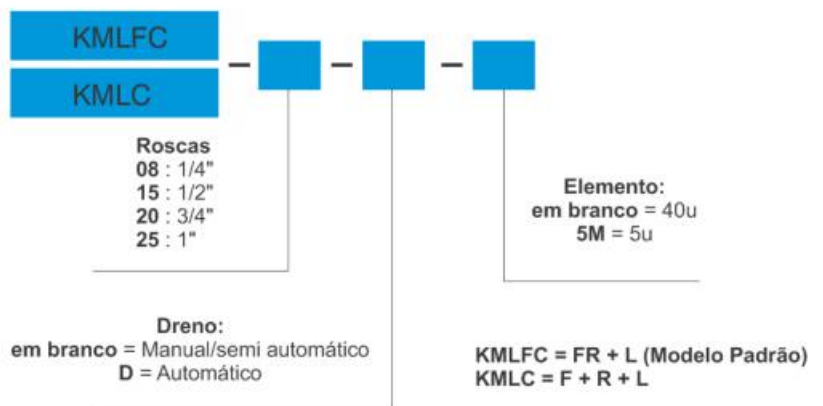
LUBREFIL



Dados Técnicos

Meio de aplicação:	Ar-comprimido	
Pressão alimentação:	Até 16 Bar	
Pressão ajustável:	Até 12 Bar	
Temperatura de trabalho:	-10~+60°C	
Vazão à 7 Bar (l/min)	Corpo	Elemento Filtrante
1500	Compacto (1/4")	40u
1200	Compacto (1/4")	5u
3900	Médio (1/2")	40u
2500	Médio (1/2")	5u
8500	Grande (3/4")	40u
6500	Grande (3/4")	5u
8700	Grande (1")	40u
7000	Grande (1")	5u

Gabarito De Codificação



Observações:

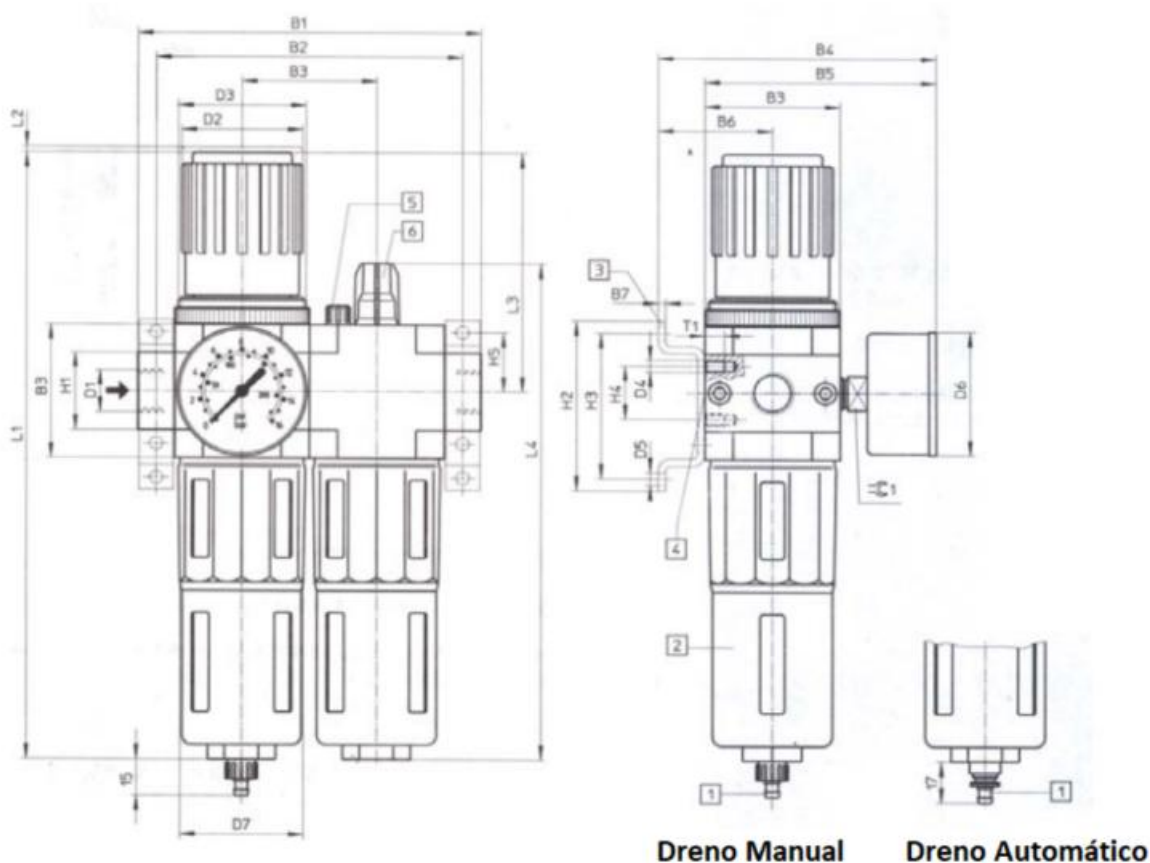
- Para o modelo com dreno automático, pressão máxima de trabalho de 12 bar.
- Modelo de 1/4" fornecido no corpo de tamanho compacto, modelo de 1/2" fornecido no corpo de tamanho médio, modelo de 3/4" e 1" fornecidos no corpo de tamanho grande.

PREPARAÇÃO PARA AR-COMPRESSO



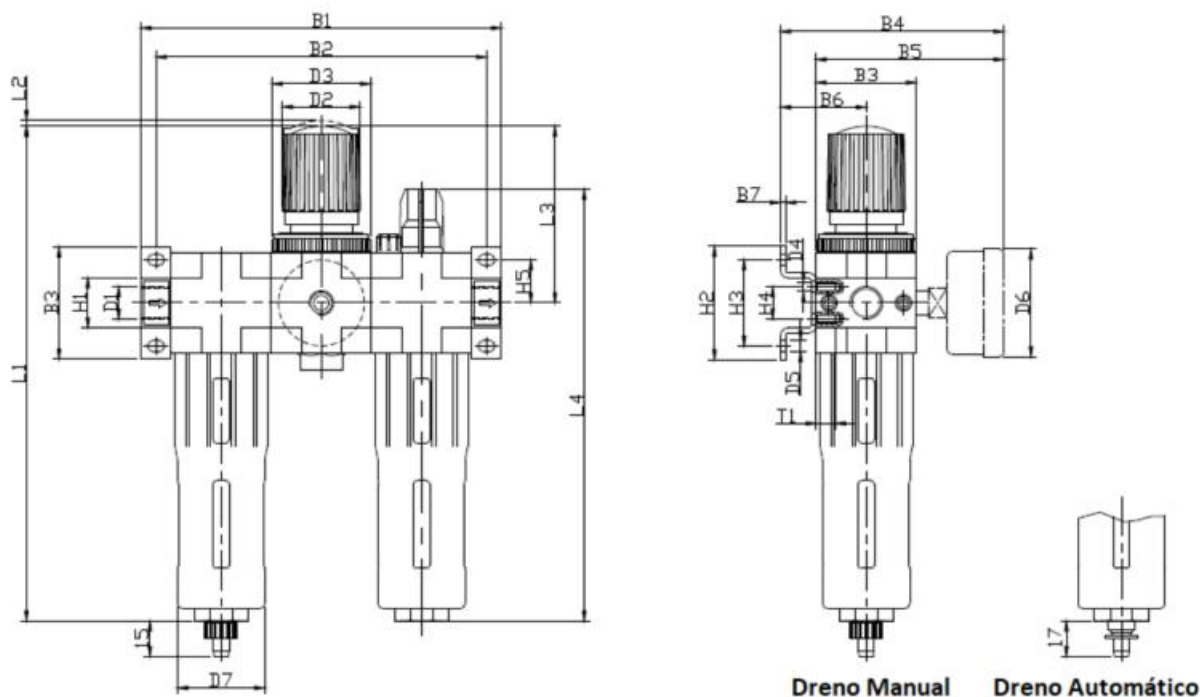
Desenhos Técnicos

Modelo KMLFC



Modelo	B1	B2	B3	B4	B5	B6	B7	D1	D2	D3	D4	D5	D6	D7	H1	H2	H3	H4	H5	L1	L2	L3	T1
Compacto	104	92	40	96	77	39	2	G1/4	31	M36X1.5	M4	4.3	39	38	20	43	35	11	17.5	194	1	69	7
Médio	14	125	55	113	94	47	3	G1/2	50	M52X1.5	M5	5.3	51	52	32	70	60	22	24.5	250	2	98	8
Grande																							

Modelo KMLC



Modelo	B1	B2	B3	B4	B5	B6	B7	D1	D2Ø	D3	D4	D5Ø	D6Ø	D7Ø	H1	H2	H3	H4	H5	L1	L2	L3	L4	T1
Compacto	144	132	40	96	77	39	2	G1/4	31	M36X1.5	M4	4.3	42	38	20	43	35	11	11.7	194	2.5	70	169	7
Médio	195	180	55	113	94	47	3	G1/2	50	M52X1.5	M5	5.3	52	52	32	70	60	22	24.5	250	2.5	98	206	8
Grande																								

Peças de Reposição

Código:

Produto	Compacto	Médio	Grande
Copo para filtro	C-08-WC	C-15-WC	C-20-WC
Copo para lubrificador	C-08-OC	C-15-OC	C-20-OC
Elemento filtrante 40u	RE-08-40	RE-15-40	RE-20-40
Elemento filtrante 5u	RE-08-05	RE-15-05	RE-20-05
Membrana do regulador	RK-08	RK-15	RK-20
Dreno automático	AD-08-ZDFS	AD-15-ZDFS	AD-20-ZDFS
Manômetro 0-10 Bar	M40-10	M50-10	M50-10
Manômetro 0-16 Bar	M40-16	M50-16	M50-16

CONEXÕES DE ENGATE FÁCIL



CONEXÕES DE ENGATE FÁCIL

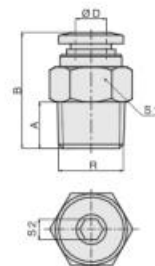
Conexões indicadas para utilização em circuitos pneumáticos de baixa pressão. Ideal para montagem, desmontagem e remontagem rápida sem a necessidade de ferramentas. Utilize sempre tubos termoplásticos calibrados de Nylon ou Poliuretano para o correto funcionamento do produto.

Dados Técnicos

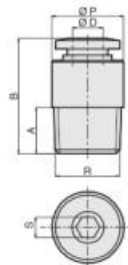
Roscas	BSP e BSPT: 1/8", 1/4", 3/8" e 1/2" Métrica: M5 e M6
Pressão positiva	0 - 10 Bar
Temperatura	0 - 60°C
Pressão negativa (Vácuo)	-700mmHG
Fluído	Ar

KRAFTMOVE

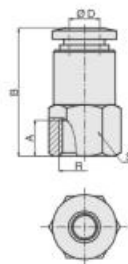
KSC	Modelo	D	R	A	B	S1	S2	Dimensões
	KSC 04-M5	4	M5	4	22	10	2	
	KSC 04-M6	4	M6	4.5	22.5	10	2	
	KSC 04-01	4	PT1/8	7.5	20.2	10	3	
	KSC 04-02	4	PT1/4	9.5	18.5	14	3	
	KSC 06-M5	6	M5	4	22.6	12	2	
	KSC 06-M6	6	M6	4.5	23.1	12	2	
	KSC 06-01	6	PT1/8	7.5	21.1	12	4	
	KSC 06-02	6	PT1/4	9.5	22.1	14	4	
	KSC 06-03	6	PT3/8	10.5	21.1	17	4	
	KSC 06-04	6	PT1/2	13.5	24.1	21	4	
	KSC 08-01	8	PT1/8	7.5	26.4	14	5	
	KSC 08-02	8	PT1/4	9.5	23.9	14	6	
	KSC 08-03	8	PT3/8	10.5	21.9	17	6	
	KSC 08-04	8	PT1/2	13.5	24.4	21	6	
	KSC 10-01	10	PT1/8	7.5	29.5	17	5	
	KSC 10-02	10	PT1/4	9.5	30.8	17	6	
	KSC 10-03	10	PT3/8	10.5	27.7	17	8	
	KSC 10-04	10	PT1/2	13.5	25.5	21	8	
	KSC 12-01	12	PT1/8	7.5	32	20	5	
	KSC 12-02	12	PT1/4	9.5	34	20	6	
	KSC 12-03	12	PT3/8	10.5	30	20	10	
	KSC 12-04	12	PT1/2	13.5	29	21	-	
	KSC 14-02	14	PT1/4	9.5	34.3	22	-	
	KSC 14-03	14	PT3/8	10.5	35.3	22	-	
	KSC 14-04	14	PT1/2	13.5	33.3	22	-	
	KSC 16-02	16	PT1/4	9.5	35.5	24	-	
	KSC 16-03	16	PT3/8	10.5	36.5	24	-	
	KSC 16-04	16	PT1/2	13.5	34.5	24	-	



KSCL	Modelo	D	R	A	B	P	S	Dimensões
	KSCL 04-M5	4	M5	4	22	10	2	
	KSCL 04-M6	4	M6	4.5	22.5	10	2	
	KSCL 04-01	4	PT1/8	7.5	20.2	10	3	
	KSCL 04-02	4	PT1/4	9.5	18.5	14	3	
	KSCL 06-M5	6	M5	4	22.6	12	2	
	KSCL 06-M6	6	M6	4.5	23.1	12	2	
	KSCL 06-01	6	PT1/8	7.5	21.1	12	4	
	KSCL 06-02	6	PT1/4	9.5	22.1	14	4	
	KSCL 06-03	6	PT3/8	10.5	21.1	17	4	
	KSCL 06-04	6	PT1/2	13.5	24.1	21	4	
	KSCL 08-01	8	PT1/8	7.5	26.4	14	5	
	KSCL 08-02	8	PT1/4	9.5	23.9	14	6	
	KSCL 08-03	8	PT3/8	10.5	21.9	17	6	
	KSCL 08-04	8	PT1/2	13.5	24.4	21	6	
	KSCL 10-01	10	PT1/8	7.5	29.5	17	5	
	KSCL 10-02	10	PT1/4	9.5	30.8	17	6	
	KSCL 10-03	10	PT3/8	10.5	27.7	17	8	
	KSCL 10-04	10	PT1/2	13.5	25.5	21	8	
	KSCL 12-01	12	PT1/8	7.5	32	20	5	
	KSCL 12-02	12	PT1/4	9.5	34	20	6	
	KSCL 12-03	12	PT3/8	10.5	30	20	10	
	KSCL 12-04	12	PT1/2	13.5	29	21	10	

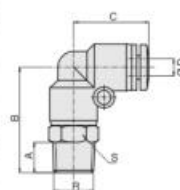


KSF	Modelo	D	R	A	B	S	Dimensões
	KSF 04-01	4	PT1/8	8	24.7	12	
	KSF 04-02	4	PT1/4	11	27.7	17	
	KSF 06-01	6	PT1/8	8	25.2	12	
	KSF 06-02	6	PT1/4	11	28.2	17	
	KSF 06-03	6	PT3/8	12	29.2	20	
	KSF 06-04	6	PT1/2	14	31.2	24	
	KSF 08-01	8	PT1/8	8	26.9	14	
	KSF 08-02	8	PT1/4	11	29.9	17	
	KSF 08-03	8	PT3/8	12	30.9	20	
	KSF 08-04	8	PT1/2	14	32.9	24	
	KSF 10-01	10	PT1/8	8	29.9	17	
	KSF 10-02	10	PT1/4	11	32.9	17	
	KSF 10-03	10	PT3/8	12	33.9	20	
	KSF 10-04	10	PT1/2	14	35.9	24	
	KSF 12-01	12	PT1/8	8	31.5	20	
	KSF 12-02	12	PT1/4	11	34.5	20	
	KSF 12-03	12	PT3/8	12	35.5	20	
	KSF 12-04	12	PT1/2	14	37.5	24	
	KSF 14-02	14	PT1/4	11	36	22	
	KSF 14-03	14	PT3/8	12	37	24	
	KSF 14-04	14	PT1/2	14	39	24	
	KSF 16-02	16	PT1/4	11	36	24	
	KSF 16-03	16	PT3/8	12	37	24	
	KSF 16-04	16	PT1/2	14	39	24	

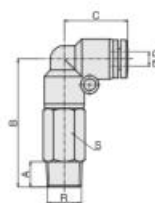


CONEXÕES DE ENGATE FÁCIL

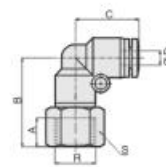
KSE	Modelo	D	R	A	B	C	S	Dimensões
	KSE04-M5	4	M5	4	22.5	17.7	10	
	KSE04-M6	4	M6	4.5	23	17.7	10	
	KSE04-01	4	PT1/8	7.5	25	17.7	10	
	KSE04-02	4	PT1/4	9.5	27	17.7	14	
	KSE06-M5	6	M5	4	23.7	19.2	12	
	KSE06-M6	6	M6	4.5	24.2	19.2	12	
	KSE06-01	6	PT1/8	7.5	26.2	19.2	12	
	KSE06-02	6	PT1/4	9.5	28.2	19.2	14	
	KSE06-03	6	PT3/8	10.5	29.2	19.2	17	
	KSE06-04	6	PT1/2	13.5	32.2	19.2	21	
	KSE08-01	8	PT1/8	7.5	29.5	22.6	14	
	KSE08-02	8	PT1/4	9.5	31.5	22.6	14	
	KSE08-03	8	PT3/8	10.5	32.5	22.6	17	
	KSE08-04	8	PT1/2	13.5	35.5	22.6	21	
	KSE10-01	10	PT1/8	7.5	33.8	27.8	17	
	KSE10-02	10	PT1/4	9.5	35.8	27.8	17	
	KSE10-03	10	PT3/8	10.5	36.8	27.8	17	
	KSE10-04	10	PT1/2	13.5	39.8	27.8	21	
	KSE12-01	12	PT1/8	7.5	35.5	29.3	19	
	KSE12-02	12	PT1/4	9.5	37.5	29.3	19	
	KSE12-03	12	PT3/8	10.5	38.5	29.3	19	
	KSE12-04	12	PT1/2	13.5	41.5	29.3	21	
	KSE14-02	14	PT1/4	9.5	39.5	30.6	24	
	KSE14-03	14	PT3/8	10.5	40.5	30.6	24	
	KSE14-04	14	PT1/2	13.5	43.5	30.6	24	
	KSE16-02	16	PT1/4	9.5	42	33.3	24	
	KSE16-03	16	PT3/8	10.5	43	33.3	24	
	KSE16-04	16	PT1/2	13.5	46	33.3	24	



KLE	Modelo	D	R	A	B	C	S	Dimensões
	KLE04-M5	4	M5	4	32.5	17.7	10	
	KLE04-M6	4	M6	4.5	33	17.7	10	
	KLE04-01	4	PT1/8	7.5	36	17.7	10	
	KLE04-02	4	PT1/4	9.5	39	17.7	14	
	KLE06-M5	6	M5	4	37	19.2	12	
	KLE06-M6	6	M6	4.5	38	19.2	12	
	KLE06-01	6	PT1/8	7.5	39.7	19.2	12	
	KLE06-02	6	PT1/4	9.5	42.2	19.2	14	
	KLE06-03	6	PT3/8	10.5	43.7	19.2	17	
	KLE06-04	6	PT1/2	13.5	47.2	19.2	21	
	KLE08-01	8	PT1/8	7.5	43	22.6	14	
	KLE08-02	8	PT1/4	9.5	45.5	22.6	14	
	KLE08-03	8	PT3/8	10.5	47	22.6	17	
	KLE08-04	8	PT1/2	13.5	50.5	22.6	21	
	KLE10-01	10	PT1/8	7.5	54.3	27.8	17	
	KLE10-02	10	PT1/4	9.5	56.3	27.8	17	
	KLE10-03	10	PT3/8	10.5	57.3	27.8	17	
	KLE10-04	10	PT1/2	13.5	60.8	27.8	21	
	KLE12-02	12	PT1/4	9.5	61.5	29.3	19	
	KLE12-03	12	PT3/8	10.5	62.5	29.3	19	
	KLE12-04	12	PT1/2	13.5	65.5	29.3	19	

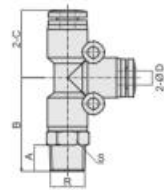


KLF	Modelo	D	R	A	B	C	S	Dimensões
	KLF04-01	4	PT1/8	8	23.5	17.7	12	
	KLF04-02	4	PT1/4	11	26.5	17.7	17	
	KLF06-01	6	PT1/8	8	24.7	19.2	12	
	KLF06-02	6	PT1/4	11	27.7	19.2	17	
	KLF06-03	6	PT3/8	12	28.7	19.2	20	
	KLF06-04	6	PT1/2	14	30.7	19.2	24	
	KLF08-01	8	PT1/8	8	28	22.6	14	
	KLF08-02	8	PT1/4	11	31	22.6	17	
	KLF08-03	8	PT3/8	12	32	22.6	20	
	KLF08-04	8	PT1/2	14	34	22.6	24	
	KLF10-01	10	PT1/8	8	32.3	27.8	17	
	KLF10-02	10	PT1/4	11	35.3	27.8	17	
	KLF10-03	10	PT3/8	12	36.3	27.8	20	
	KLF10-04	10	PT1/2	14	38.3	27.8	24	
	KLF12-02	12	PT1/4	11	37.5	29.3	20	
	KLF12-03	12	PT3/8	12	38.5	29.3	20	
	KLF12-04	12	PT1/2	14	41	29.3	24	
	KLF14-02	14	PT1/4	11	38	30.6	22	
	KLF14-03	14	PT3/8	12	39	30.6	22	
	KLF14-04	14	PT1/2	14	41	30.6	24	
	KLF16-02	16	PT1/4	11	41.5	33.3	24	
	KLF16-03	16	PT3/8	12	42.5	33.3	24	
	KLF16-04	16	PT1/2	14	44.5	33.3	24	

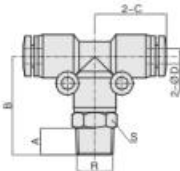


KRAFTMOVE

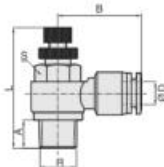
KSTL	Modelo	D	R	A	B	C	S	Dimensões	
								Min	Max
	KSTL04-M5	4	M5	4	23.5	18.7	10		
	KSTL04-M6	4	M6	4.5	24	18.7	10		
	KSTL04-01	4	PT 1/8	7.5	26	18.7	10		
	KSTL04-02	4	PT 1/4	9.5	28	18.7	14		
	KSTL06-M5	6	M5	4	24	19.5	12		
	KSTL06-M6	6	M6	4.5	24.5	19.5	12		
	KSTL06-01	6	PT 1/8	7.5	26.5	19.5	12		
	KSTL06-02	6	PT 1/4	9.5	28.5	19.5	14		
	KSTL06-03	6	PT 3/8	10.5	29.5	19.5	17		
	KSTL06-04	6	PT 1/2	13.5	34.5	19.5	21		
	KSTL08-01	8	PT 1/8	7.5	29.5	22.6	14		
	KSTL08-02	8	PT 1/4	9.5	31.5	22.6	14		
	KSTL08-03	8	PT 3/8	10.5	32.5	22.6	17		
	KSTL08-04	8	PT 1/2	13.5	35.5	22.6	21		
	KSTL10-01	10	PT 1/8	7.5	34.5	28.5	17		
	KSTL10-02	10	PT 1/4	9.5	36.5	28.5	17		
	KSTL10-03	10	PT 3/8	10.5	37.5	28.5	17		
	KSTL10-04	10	PT 1/2	13.5	40.5	28.5	21		
	KSTL12-01	12	PT 1/8	7.5	35.5	29.3	19		
	KSTL12-02	12	PT 1/4	9.5	37.5	29.3	19		
	KSTL12-03	12	PT 3/8	10.5	38.5	29.3	19		
	KSTL12-04	12	PT 1/2	13.5	41.5	29.3	21		
	KSTL14-02	14	PT 1/4	9.5	38.7	29.8	24		
	KSTL14-03	14	PT 3/8	10.5	39.7	29.8	24		
	KSTL14-04	14	PT 1/2	13.5	42.7	29.8	24		
	KSTL16-02	16	PT 1/4	9.5	40.1	31.9	24		
	KSTL16-03	16	PT 3/8	10.5	41.1	31.9	24		
	KSTL16-04	16	PT 1/2	13.5	44.1	31.9	24		



KST	Modelo	D	R	A	B	C	S	Dimensões	
								Min	Max
	KST04-M5	4	M5	4	23.5	18.7	10		
	KST04-M6	4	M6	4.5	24	18.7	10		
	KST04-01	4	PT 1/8	7.5	26	18.7	10		
	KST04-02	4	PT 1/4	9.5	28	18.7	14		
	KST06-M5	6	M5	4	24	19.7	12		
	KST06-M6	6	M6	4.5	24.5	19.5	12		
	KST06-01	6	PT 1/8	7.5	26.5	19.5	12		
	KST06-02	6	PT 1/4	9.5	28.5	19.5	14		
	KST06-03	6	PT 3/8	10.5	29.5	19.5	17		
	KST06-04	6	PT 1/2	13.5	34.5	19.5	21		
	KST08-01	8	PT 1/8	7.5	29.5	22.6	14		
	KST08-02	8	PT 1/4	9.5	31.5	22.6	14		
	KST08-03	8	PT 3/8	10.5	32.5	22.6	17		
	KST08-04	8	PT 1/2	13.5	35.5	22.6	21		
	KST10-01	10	PT 1/8	7.5	34.5	28.5	17		
	KST10-02	10	PT 1/4	9.5	36.5	28.5	17		
	KST10-03	10	PT 3/8	10.5	37.5	28.5	17		
	KST10-04	10	PT 1/2	13.5	40.5	28.5	21		
	KST12-01	12	PT 1/8	7.5	35.5	29.3	19		
	KST12-02	12	PT 1/4	9.5	37.5	29.3	19		
	KST12-03	12	PT 3/8	10.5	38.5	29.3	19		
	KST12-04	12	PT 1/2	13.5	41.5	29.3	21		
	KST14-02	14	PT 1/4	9.5	38.7	29.8	24		
	KST14-03	14	PT 3/8	10.5	39.7	29.8	24		
	KST14-04	14	PT 1/2	13.5	42.7	29.8	24		
	KST16-02	16	PT 1/4	9.5	40.1	31.9	24		
	KST16-03	16	PT 3/8	10.5	41.1	31.9	24		
	KST16-04	16	PT 1/2	13.5	44.1	31.9	24		



KFC	Modelo	D	R	A	B	S	Dimensões	
							Min	Max
	KFC04-M5	4	M5	4	20.2	8	37.5	44.3
	KFC04-01	4	PT 1/8	8	22	10	37.5	44.3
	KFC04-02	4	PT 1/4	10	25	14	43.7	51.3
	KFC06-M5	6	M5	4	21.8	8	28.5	30.3
	KFC06-01	6	PT 1/8	8	23.8	12	37.5	44.3
	KFC06-02	6	PT 1/4	10	25.8	14	43.7	51.3
	KFC06-03	6	PT 3/8	11	27.5	17	48.4	55.3
	KFC06-04	6	PT 1/2	14	31	21	52.7	59.5
	KFC08-01	8	PT 1/8	8	26.1	14	37.5	44.3
	KFC08-02	8	PT 1/4	10	29.2	14	43.7	51.3
	KFC08-03	8	PT 3/8	11	30.1	17	48.4	55.3
	KFC08-04	8	PT 1/2	14	33.6	21	52.7	59.5
	KFC10-02	10	PT 1/4	10	32.7	17	43.7	51.3
	KFC10-03	10	PT 3/8	11	33.2	17	48.4	55.3
	KFC10-04	10	PT 1/2	14	36.7	21	52.7	59.5
	KFC12-02	12	PT 1/4	10	34.7	19	43.7	51.3
	KFC12-03	12	PT 3/8	11	36.6	19	48.4	55.3
	KFC12-04	12	PT 1/2	14	39	21	52.7	59.5

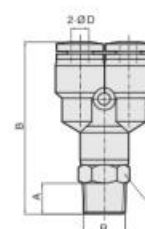


CONEXÕES DE ENGATE FÁCIL

KSY	Modelo	D	R	A	B	S	Dimensões
	KSY04-M5	4	M5	4	42.9	10	
	KSY04-M6	4	M6	4.5	43.4	10	
	KSY04-01	4	PT 1/8	7.5	42.5	10	
	KSY04-02	4	PT 1/4	9.5	45.5	14	
	KSY06-M5	6	M5	4	41.7	12	
	KSY06-M6	6	M6	4.5	42.2	12	
	KSY06-01	6	PT 1/8	7.5	44.2	12	
	KSY06-02	6	PT 1/4	9.5	46.2	14	
	KSY06-03	6	PT 3/8	10.5	47.2	17	
	KSY06-04	6	PT 1/2	13.5	50.2	21	
	KSY08-01	8	PT 1/8	7.5	46.9	14	
	KSY08-02	8	PT 1/4	9.5	48.9	14	
	KSY08-03	8	PT 3/8	10.5	49.9	17	
	KSY08-04	8	PT 1/2	13.5	52.9	21	
	KSY10-01	10	PT 1/8	7.5	56.1	17	
	KSY10-02	10	PT 1/4	9.5	58.1	17	
	KSY10-03	10	PT 3/8	10.5	59.1	17	
	KSY10-04	10	PT 1/2	13.5	62.1	21	
	KSY12-01	12	PT 1/8	7.5	58.8	19	
	KSY12-02	12	PT 1/4	9.5	60.8	19	
	KSY12-03	12	PT 3/8	10.5	61.8	19	
	KSY12-04	12	PT 1/2	13.5	64.8	21	
	KSY14-02	14	PT 1/4	9.5	64.4	24	
	KSY14-03	14	PT 3/8	10.5	65.4	24	
	KSY14-04	14	PT 1/2	13.5	68.4	24	
	KSY16-02	16	PT 1/4	9.5	67.5	24	
	KSY16-03	16	PT 3/8	10.5	68.5	24	
	KSY16-04	16	PT 1/2	13.5	71.5	24	



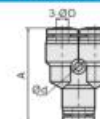
ΦD



KUY	Modelo	D	A	d	Dimensões
	KUY04	4	35.6	3.2	
	KUY06	6	37.2	3.2	
	KUY08	8	40	3.2	
	KUY10	10	50.1	4.2	
	KUY12	12	52.6	4.2	
	KUY14	14	55.5	4.2	
	KUY16	16	58.8	5.1	



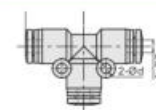
ΦD



KUT	Modelo	D	E	d	Dimensões
	KUT04	4	18.7	3.2	
	KUT06	6	19.5	3.2	
	KUT08	8	22.6	3.2	
	KUT10	10	28.5	4.2	
	KUT12	12	29.3	4.2	
	KUT14	14	29.8	4.2	
	KUT16	16	31.9	5.1	



ΦD



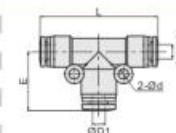
KUTS	Modelo	D1	D2	E	L	d	Dimensões
	KUTS06-04	6	4	19.1	38	3.2	
	KUTS08-04	8	4	22.5	43.9	3.2	
	KUTS08-06	8	6	22.5	44	3.2	
	KUTS10-06	10	6	27.9	54.1	4.2	
	KUTS10-08	10	8	27.9	55	4.2	
	KUTS12-08	12	8	29.3	57	4.2	
	KUTS12-10	12	10	29.3	57.8	4.2	
	KUTS16-12	16	12	32.5	63.6	4.2	



ΦD2

ΦD1

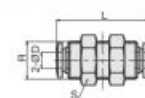
D1>D2




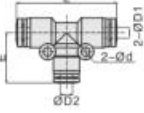
KSB	Modelo	D	R	S	L	Dimensões
	KSB04	4	M12X1	17	33	
	KSB06	6	M14X1	17	38	
	KSB08	8	M16X1	19	40	
	KSB10	10	M20X1	24	46	
	KSB12	12	M22X1	27	48	



ΦD



KRAFTMOVE

KUTR		Modelo	D1	D2	E	L	d	Dimensões
 <p>Φ D1 Φ D2 D1>D2</p>	KUTR06-04	6	4	19	38,1	3,2		
	KUTR08-04	8	4	22	44,9	3,2		
	KUTR08-06	8	6	22,1	44,9	3,2		
	KUTR10-06	10	6	27,1	55,8	4,2		
	KUTR10-08	10	8	27,5	55,8	4,2		
	KUTR12-10	12	10	28,9	58,6	4,2		

KUL		Modelo	D	A	d	Dimensões
 <p>Φ D</p>	KUL04	4	17,7	3,2		
	KUL06	6	19,2	3,2		
	KUL08	8	22,6	3,2		
	KUL10	10	27,8	4,2		
	KUL12	12	29,3	4,2		
	KUL14	14	30,6	4,2		
	KUL16	16	33,3	5,1		

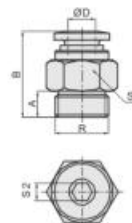
KUE		Modelo	D	A	Dimensões
 <p>Φ D</p>	KUE04	4	33,4		
	KUE06	6	35,6		
	KUE08	8	38,7		
	KUE10	10	48,2		
	KUE12	12	48,6		
	KUE14	14	48,2		
	KUE16	16	49,6		

KUER		Modelo	D1	D2	A	Dimensões
 <p>Φ D1 D1>D2 Φ D2</p>	KUER06-04	6	4	35,4		
	KUER08-04	8	4	37,8		
	KUER08-06	8	6	37,8		
	KUER10-06	10	6	42,8		
	KUER10-08	10	8	42,8		
	KUER12-08	12	8	48,5		
	KUER12-10	12	10	48,5		

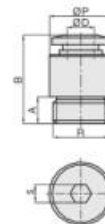
KUYR		Modelo	D1	D2	A	d	Dimensões
 <p>Φ D1 D1>D2 Φ D2</p>	KUYR06-04	6	4	36	3,2		
	KUYR08-04	8	4	39	3,2		
	KUYR08-06	8	6	39	3,2		
	KUYR10-06	10	6	49	4,2		
	KUYR10-08	10	8	49	4,2		
	KUYR12-10	12	10	53	4,2		

CONEXÕES DE ENGATE FÁCIL

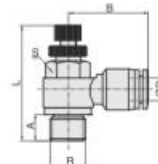
KSC	Modelo	D	R	A	B	S1	S2	Dimensões
	KSC04-01G	4	G1/8	5	19.2	12	3	
	KSC04-02G	4	G1/4	6.5	18.2	17	3	
	KSC06-01G	6	G1/8	5	20.1	12	4	
	KSC06-02G	6	G1/4	6.5	21.1	17	4	
	KSC08-03G	6	G3/8	7	20.6	20	4	
	KSC08-04G	6	G1/2	10	23.1	24	4	
	KSC08-01G	8	G1/8	5	25.4	14	5	
	KSC08-02G	8	G1/4	6.5	22.9	17	5	
	KSC08-03G	8	G3/8	7	22.4	20	6	
	KSC08-04G	8	G1/2	10	23.4	24	6	
	KSC10-01G	10	G1/8	5	27.8	17	5	
	KSC10-02G	10	G1/4	6.5	29.3	17	6	
	KSC10-03G	10	G3/8	7	26	20	8	
	KSC10-04G	10	G1/2	10	26	24	8	
	KSC12-01G	12	G1/8	5	30.5	20	5	
	KSC12-02G	12	G1/4	6.5	32	20	6	
	KSC12-03G	12	G3/8	7	30	20	8	
	KSC12-04G	12	G1/2	10	31	24	8	
	KSC14-02G	14	G1/4	6.5	32.1	22	-	
	KSC14-03G	14	G3/8	7	32.6	22	-	
	KSC14-04G	14	G1/2	10	35.6	24	-	
	KSC16-02G	16	G1/4	6.5	34	24	-	
	KSC18-03G	18	G3/8	7	34	24	-	
	KSC16-04G	16	G1/2	10	37	24	-	



KSCL	Modelo	D	R	A	B	P	S	Dimensões
	KSCL04-01G	4	G1/8	5	19.2	12	3	
	KSCL04-02G	4	G1/4	6.5	18.2	17	3	
	KSCL06-01G	6	G1/8	5	20.1	12	4	
	KSCL06-02G	6	G1/4	6.5	21.1	17	4	
	KSCL06-03G	6	G3/8	7	20.6	20	4	
	KSCL06-04G	6	G1/2	10	23.1	24	4	
	KSCL08-01G	8	G1/8	5	25.4	14	5	
	KSCL08-02G	8	G1/4	6.5	22.9	17	5	
	KSCL08-03G	8	G3/8	7	22.4	20	6	
	KSCL08-04G	8	G1/2	10	23.4	24	6	
	KSCL10-01G	10	G1/8	5	27.8	17	5	
	KSCL10-02G	10	G1/4	6.5	29.3	17	6	
	KSCL10-03G	10	G3/8	7	26	20	8	
	KSCL10-04G	10	G1/2	10	26	24	8	
	KSCL12-01G	12	G1/8	5	30.5	20	5	
	KSCL12-02G	12	G1/4	6.5	32	20	6	
	KSCL12-03G	12	G3/8	7	30	20	8	
	KSCL12-04G	12	G1/2	10	31	24	8	

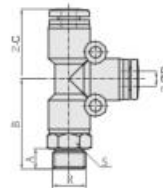


KFC	Modelo	D	R	A	B	S	L		Dimensões
							Min	Max	
	KFC04-01G	4	G1/8	5	22.3	12	37.5	44.3	
	KFC04-02G	4	G1/4	6.5	24	17	43.7	51.3	
	KFC06-01G	6	G1/8	5	22.8	12	37.5	44.3	
	KFC06-02G	6	G1/4	6.5	24.8	17	43.7	51.3	
	KFC06-03G	6	G3/8	7	26.5	20	48.4	55.3	
	KFC06-04G	6	G1/2	10	29.5	24	52.7	59.5	
	KFC08-01G	8	G1/8	5	25.1	14	37.5	44.3	
	KFC08-02G	8	G1/4	6.5	28.2	17	43.7	51.3	
	KFC08-03G	8	G3/8	7	29.1	20	48.4	55.3	
	KFC08-04G	8	G1/2	10	32.1	24	52.7	59.5	
	KFC10-02G	10	G1/4	6.5	31.7	17	43.7	51.3	
	KFC10-03G	10	G3/8	7	32.2	20	48.4	55.3	
	KFC10-04G	10	G1/2	10	35.2	24	52.7	59.5	
	KFC12-02G	12	G1/4	6.5	33.7	19	43.7	51.3	
	KFC12-03G	12	G3/8	7	35.6	20	48.4	55.3	
	KFC12-04G	12	G1/2	10	37.5	24	52.7	59.5	

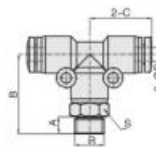


KRAFTMOVE

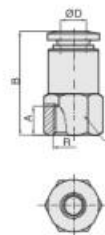
KSTL	Modelo	D	R	A	B	C	S	Dimensões
	KSTL04-01G	4	G1/8	5	23.5	18.7	12	
	KSTL04-02G	4	G1/4	6.5	25	18.7	17	
	KSTL06-01G	6	G1/8	5	24	19.5	12	
	KSTL06-02G	6	G1/4	6.5	25.5	19.5	17	
	KSTL06-03G	6	G3/8	7	26	19.5	20	
	KSTL06-04G	6	G1/2	10	30	19.5	24	
	KSTL08-01G	8	G1/8	5	27	22.6	14	
	KSTL08-02G	8	G1/4	6.5	28.5	22.6	17	
	KSTL08-03G	8	G3/8	7	29	22.6	20	
	KSTL08-04G	8	G1/2	10	33	22.6	24	
	KSTL10-01G	10	G1/8	5	32	28.5	17	
	KSTL10-02G	10	G1/4	6.5	33.5	28.5	17	
	KSTL10-03G	10	G3/8	7	34	28.5	20	
	KSTL10-04G	10	G1/2	10	38	28.5	24	
	KSTL12-01G	12	G1/8	5	33	29.3	19	
	KSTL12-02G	12	G1/4	6.5	34.5	29.3	19	
	KSTL12-03G	12	G3/8	7	35	29.3	20	
	KSTL12-04G	12	G1/2	10	39	29.3	24	
	KSTL14-02G	14	G1/4	6.5	35.7	29.8	22	
	KSTL14-03G	14	G3/8	7	36.2	29.8	22	
	KSTL14-04G	14	G1/2	10	39.2	29.8	24	
	KSTL16-02G	16	G1/4	6.5	37.6	31.9	24	
	KSTL16-03G	16	G3/8	7	38.1	31.9	24	
	KSTL16-04G	16	G1/2	10	41.1	31.9	24	



KST	Modelo	D	R	A	B	C	S	Dimensões
	KST04-01G	4	G1/8	5	23.5	18.7	12	
	KST04-02G	4	G1/4	6.5	25	18.7	17	
	KST06-01G	6	G1/8	5	24	19.5	12	
	KST06-02G	6	G1/4	6.5	25.5	19.5	17	
	KST06-03G	6	G3/8	7	26	19.5	20	
	KST06-04G	6	G1/2	10	30	19.5	24	
	KST08-01G	8	G1/8	5	27	22.6	14	
	KST08-02G	8	G1/4	6.5	28.5	22.6	17	
	KST08-03G	8	G3/8	7	29	22.6	20	
	KST08-04G	8	G1/2	10	33	22.6	24	
	KST10-01G	10	G1/8	5	32	28.5	17	
	KST10-02G	10	G1/4	6.5	33.5	28.5	17	
	KST10-03G	10	G3/8	7	34	28.5	20	
	KST10-04G	10	G1/2	10	38	28.5	24	
	KST12-01G	12	G1/8	5	33	29.3	19	
	KST12-02G	12	G1/4	6.5	34.5	29.3	19	
	KST12-03G	12	G3/8	7	35	29.3	20	
	KST12-04G	12	G1/2	10	39	29.3	24	
	KST14-02G	14	G1/4	6.5	35.7	29.8	22	
	KST14-03G	14	G3/8	7	36.2	29.8	22	
	KST14-04G	14	G1/2	10	39.2	29.8	24	
	KST16-02G	16	G1/4	6.5	37.6	31.9	24	
	KST16-03G	16	G3/8	7	38.1	31.9	24	
	KST16-04G	16	G1/2	10	41.1	31.9	24	

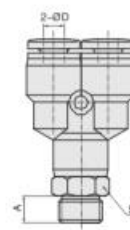


KSF	Modelo	D	R	A	B	S	Dimensões
	KSF04-01G	4	G1/8	8	24.7	12	
	KSF04-02G	4	G1/4	11	27.7	17	
	KSF06-01G	6	G1/8	8	25.2	12	
	KSF06-02G	6	G1/4	11	28.2	17	
	KSF06-03G	6	G3/8	12	29.2	20	
	KSF06-04G	6	G1/2	14	31.2	24	
	KSF08-01G	8	G1/8	8	26.9	14	
	KSF08-02G	8	G1/4	11	29.9	17	
	KSF08-03G	8	G3/8	12	30.9	20	
	KSF08-04G	8	G1/2	14	32.9	24	
	KSF10-01G	10	G1/8	8	29.9	17	
	KSF10-02G	10	G1/4	11	32.9	17	
	KSF10-03G	10	G3/8	12	33.9	20	
	KSF10-04G	10	G1/2	14	35.9	24	
	KSF12-01G	12	G1/8	8	31.5	20	
	KSF12-02G	12	G1/4	11	34.5	20	
	KSF12-03G	12	G3/8	12	35.5	20	
	KSF12-04G	12	G1/2	14	37.5	24	
	KSF14-02G	14	G1/4	11	36	22	
	KSF14-03G	14	G3/8	12	37	22	
	KSF14-04G	14	G1/2	14	39	24	
	KSF16-02G	16	G1/4	11	36	24	
	KSF16-03G	16	G3/8	12	37	24	
	KSF16-04G	16	G1/2	14	39	24	

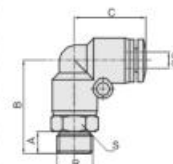


CONEXÕES DE ENGATE FÁCIL

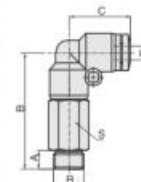
KSY	Modelo	D	R	A	B	S	Dimensões
	KSY04-01G	4	G1/8	5	40.4	12	
	KSY04-02G	4	G1/4	6.5	41.9	17	
	KSY06-01G	6	G1/8	5	41.7	12	
	KSY06-02G	6	G1/4	6.5	43.2	17	
	KSY06-03G	6	G3/8	7	43.7	20	
	KSY06-04G	6	G1/2	10	46.7	24	
	KSY08-01G	8	G1/8	5	44.3	14	
	KSY08-02G	8	G1/4	6.5	45.8	17	
	KSY08-03G	8	G3/8	7	46.8	20	
	KSY08-04G	8	G1/2	10	49.8	24	
	KSY10-01G	10	G1/8	5	53.6	17	
	KSY10-02G	10	G1/4	6.5	55.1	17	
	KSY10-03G	10	G3/8	7	55.6	20	
	KSY10-04G	10	G1/2	10	58.6	24	
	KSY12-01G	12	G1/8	5	56.3	19	
	KSY12-02G	12	G1/4	6.5	57.8	19	
	KSY12-03G	12	G3/8	7	58.3	20	
	KSY12-04G	12	G1/2	10	61.3	24	
	KSY14-02G	14	G1/4	6.5	61.4	22	
	KSY14-03G	14	G3/8	7	61.9	22	
	KSY14-04G	14	G1/2	10	64.9	24	
	KSY16-02G	16	G1/4	6.5	64.5	24	
	KSY16-03G	16	G3/8	7	65	24	
	KSY16-04G	16	G1/2	10	68	24	



KSE	Modelo	D	R	A	B	C	S	Dimensões
	KSE04-01G	4	G1/8	5	21.5	17.7	12	
	KSE04-02G	4	G1/4	6.5	24	17.7	17	
	KSE06-01G	6	G1/8	5	24	19.2	12	
	KSE06-02G	6	G1/4	6.5	26	19.2	17	
	KSE06-03G	6	G3/8	7	27	19.2	20	
	KSE06-04G	6	G1/2	10	30.5	19.2	24	
	KSE08-01G	8	G1/8	5	27	22.6	14	
	KSE08-02G	8	G1/4	6.5	28.5	22.6	17	
	KSE08-03G	8	G3/8	7	29.5	22.6	20	
	KSE08-04G	8	G1/2	10	33	22.6	24	
	KSE10-01G	10	G1/8	5	31.8	27.8	17	
	KSE10-02G	10	G1/4	6.5	33.3	27.8	17	
	KSE10-03G	10	G3/8	7	33.8	27.8	20	
	KSE10-04G	10	G1/2	10	37.3	27.8	24	
	KSE12-01G	12	G1/8	5	34.5	29.3	19	
	KSE12-02G	12	G1/4	6.5	36	29.3	19	
	KSE12-03G	12	G3/8	7	36.5	29.3	20	
	KSE12-04G	12	G1/2	10	39.5	29.3	24	
	KSE14-02G	14	G1/4	6.5	36.5	30.6	22	
	KSE14-03G	14	G3/8	7	37	30.6	22	
	KSE14-04G	14	G1/2	10	40	30.6	24	
	KSE16-02G	16	G1/4	6.5	39	33.3	24	
	KSE16-03G	16	G3/8	7	39.5	33.3	24	
	KSE16-04G	16	G1/2	10	42.5	33.3	24	

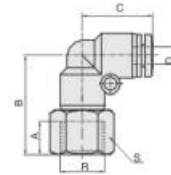


KLE	Modelo	D	R	A	B	C	S	Dimensões
	KLE04-01G	4	G1/8	5	33.5	17.7	12	
	KLE04-02G	4	G1/4	6.5	36.5	17.7	17	
	KLE06-01G	6	G1/8	5	37.2	19.2	12	
	KLE06-02G	6	G1/4	6.5	39.2	19.2	17	
	KLE06-03G	6	G3/8	7	40.2	19.2	20	
	KLE06-04G	6	G1/2	10	43.7	19.2	24	
	KLE08-01G	8	G1/8	5	40.5	22.6	14	
	KLE08-02G	8	G1/4	6.5	42.5	22.6	17	
	KLE08-03G	8	G3/8	7	43.5	22.6	20	
	KLE08-04G	8	G1/2	10	47	22.6	24	
	KLE10-01G	10	G1/8	5	51.8	27.8	17	
	KLE10-02G	10	G1/4	6.5	53.3	27.8	17	
	KLE10-03G	10	G3/8	7	53.8	27.8	20	
	KLE10-04G	10	G1/2	10	57.3	27.8	24	
	KLE12-02G	12	G1/4	6.5	56.5	29.3	19	
	KLE12-03G	12	G3/8	7	59	29.3	20	
	KLE12-04G	12	G1/2	10	62	29.3	24	

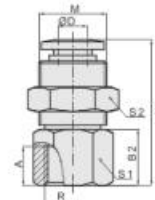


KRAFTMOVE

KLF	Modelo	D	R	A	B	C	S	Dimensões
	KLF04-01G	4	G1/8	8	23,5	17,7	12	
	KLF04-02G	4	G1/4	11	26,5	17,7	17	
	KLF06-01G	6	G1/8	8	24,7	19,2	12	
	KLF06-02G	6	G1/4	11	27,7	19,2	17	
	KLF06-03G	6	G3/8	12	28,7	19,2	20	
	KLF06-04G	6	G1/2	14	30,7	19,2	24	
	KLF08-01G	8	G1/8	8	28	22,6	14	
	KLF08-02G	8	G1/4	11	31	22,6	17	
	KLF08-03G	8	G3/8	12	32	22,6	20	
	KLF08-04G	8	G1/2	14	34	22,6	24	
	KLF10-01G	10	G1/8	8	32,3	27,8	17	
	KLF10-02G	10	G1/4	11	35,3	27,8	17	
	KLF10-03G	10	G3/8	12	36,3	27,8	20	
	KLF10-04G	10	G1/2	14	38,3	27,8	24	
	KLF12-02G	12	G1/4	11	37,5	29,3	20	
	KLF12-03G	12	G3/8	12	38,5	29,3	20	
	KLF12-04G	12	G1/2	14	41	29,3	24	
	KLF14-02G	14	G1/4	11	38	30,6	22	
	KLF14-03G	14	G3/8	12	39	30,6	22	
	KLF14-04G	14	G1/2	14	41	30,6	24	
	KLF16-02G	16	G1/4	11	41,5	33,3	24	
	KLF16-03G	16	G3/8	12	42,5	33,3	24	
	KLF16-04G	16	G1/2	14	44,5	33,3	24	


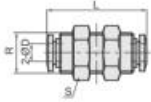


KSFP	Modelo	D	R	M	A	B1	B2	S1	S2	Dimensões
	KSFP04-01G	4	G1/8	M12	8	24,7	9,5	14	14	
	KSFP04-02G	4	G1/4	M12	11	27,7	12,5	17	14	
	KSFP06-01G	6	G1/8	M14	8	27,4	10	17	17	
	KSFP06-02G	6	G1/4	M14	11	30,4	13	17	17	
	KSFP06-03G	6	G3/8	M14	12	31,4	14	20	17	
	KSFP08-01G	8	G1/8	M16	8	31,9	10	19	19	
	KSFP08-02G	8	G1/4	M16	11	34,9	13	19	19	
	KSFP08-03G	8	G3/8	M16	12	35,9	14	21	19	
	KSFP08-04G	8	G1/2	M16	14	37,9	16	24	19	
	KSFP10-01G	10	G1/8	M20	8	33	11	24	24	
	KSFP10-02G	10	G1/4	M20	11	36	13	24	24	
	KSFP10-03G	10	G3/8	M20	12	37	14	24	24	
	KSFP10-04G	10	G1/2	M20	14	39	16	24	24	
	KSFP12-01G	12	G1/8	M22	8	34	9	24	27	
	KSFP12-02G	12	G1/4	M22	11	37	12	24	27	
	KSFP12-03G	12	G3/8	M22	12	38	13	24	27	
	KSFP12-04G	12	G1/2	M22	14	40	15	24	27	



CONEXÕES DE ENGATE FÁCIL

KUL	Modelo	D(Inch)	A	d	Dimensões
 <p>ØD</p>	KUL5/32	5/32	35.6	3.2	
	KUL 1/4	1/4	37.2	3.2	
	KUL5/16	5/16	40	3.2	
	KUL3/8	3/8	50.1	4.2	
	KUL1/2	1/2	52.6	4.2	

KSB	Modelo	D(Inch)	R	S	L	Dimensões
 <p>ØD</p>	KSB5/32	5/32	M12X1	17	33	
	KSB 1/4	1/4	M14X1	17	38	
	KSB5/16	5/16	M16X1	19	40	
	KSB3/8	3/8	M20X1	24	46	
	KSB1/2	1/2	M22X1	27	46	

KUT	Modelo	D(Inch)	E	d	Dimensões
 <p>ØD</p>	KUT5/32	5/32	18.7	3.2	
	KUT 1/4	1/4	19.5	3.2	
	KUT5/16	5/16	22.6	3.2	
	KUT3/8	3/8	28.5	4.2	
	KUT1/2	1/2	29.3	4.2	

KUTR	Modelo	D1	D2	E	L	d	Dimensões
 <p>ØD1 ØD2 D1>D2</p>	KUTR 1/4-5/32	1/4	5/32	19	38.1	3.2	
	KUTR5/16-5/32	5/16	5/32	22	44.9	3.2	
	KUTR5/16-1/4	5/16	1/4	22.1	44.9	3.2	
	KUTR3/8-1/4	3/8	1/4	27.1	55.8	4.2	
	KUTR3/8-5/16	3/8	5/16	27.5	55.8	4.2	
	KUTR1/2-3/8	1/2	3/8	28.9	58.6	4.2	

KUL	Modelo	D(Inch)	A	d	Dimensões
 <p>ØD</p>	KUL5/32	5/32	17.7	3.2	
	KUL 1/4	1/4	19.2	3.2	
	KUL5/16	5/16	22.6	3.2	
	KUL3/8	3/8	27.8	4.2	
	KUL1/2	1/2	29.3	4.2	

KUER	Modelo	D1	D2	A	Dimensões
 <p>ØD1 ØD2 D1>D2</p>	KUER1/4-5/32	1/4	5/32	35.4	
	KUER5/16-5/32	5/16	5/32	37.6	
	KUER5/16-1/4	5/16	1/4	37.6	
	KUER3/8-1/4	3/8	1/4	42.8	
	KUER3/8-5/16	3/8	5/16	42.8	
	KUER1/2-5/16	1/2	5/16	48.5	
KUER1/2-3/8	1/2	3/8	48.5		

SILENCIADORES

Modelos

Fluxo Ajustável



Modelo	Rosca	S
SB-06	1/8"	12
SB-08	1/4"	14
SB-10	3/8"	17
SB-15	1/2"	24
SB-20	3/4"	27
SB-25	1"	34

Fluxo Ajustável Fino



Modelo	Rosca	S
SPK-06	1/8"	10
SPK-08	1/4"	14
SPK-10	3/8"	17
SPK-15	1/2"	24
SPK-20	3/4"	30
SPK-25	1"	36

Pirâmide



Modelo	Rosca	S
A-M5	M5	9
A-06	1/8"	13
A-08	1/4"	17
A-10	3/8"	22
A-15	1/2"	24
A-20	3/4"	30
A-25	1"	36
A-32	1 1/4"	46
A-40	1 1/2"	52
A-50	2"	64

Compacto



Modelo	Rosca	S
V-M5	M5	8
V-06	1/8"	12
V-08	1/4"	15
V-10	3/8"	19
V-15	1/2"	22
V-20	3/4"	30
V-25	1"	36

Plástico c/ sílica



Modelo	Rosca	S
SU-06	1/8"	16
SU-08	1/4"	20
SU-10	3/8"	24
SU-15	1/2"	24
SU-20	3/4"	48
SU-25	1"	48

KRAFTMOVE

www.kraftmove.com.br

Rua Pomerode, 682 | 89065-300 | Salto do Norte | Blumenau | Santa Catarina | E-mail: rhautomacao@rhautomacao.com.br



47 3323-8787



47 99969-5155